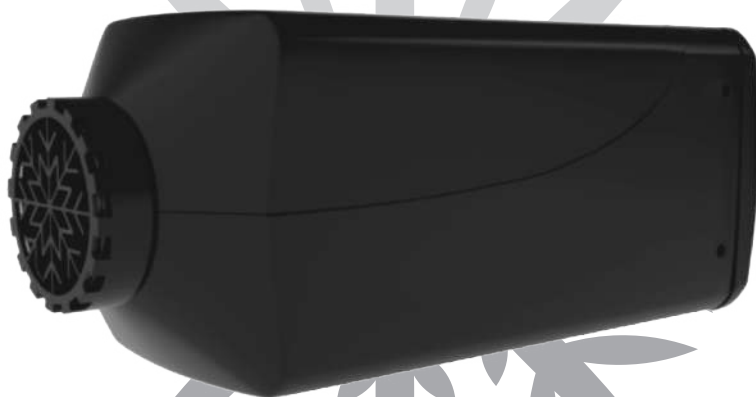


Руководство по эксплуатации
ОТОПИТЕЛЬ ВОЗДУШНЫЙ

AVTOTEPLO 2D AVTOTEPLO 4D



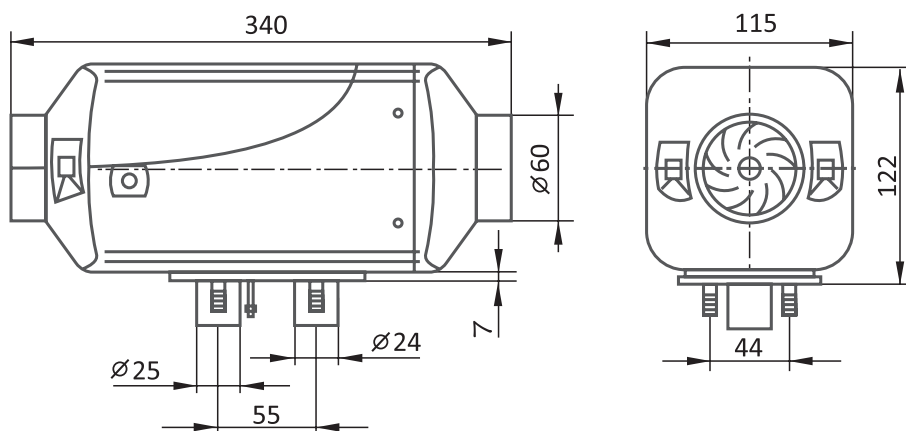
г. Набережные Челны
2020 г.

СОДЕРЖАНИЕ

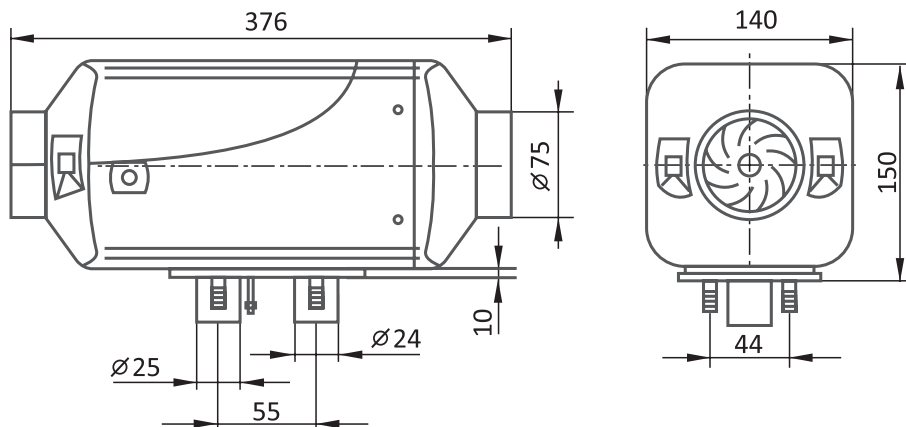
1. Габариты и размеры.....стр. 1
2. Технические характеристики.....стр. 2
3. Схема подключения.....стр. 2
4. Рекомендации по монтажу.....стр. 3
5. Инструкция пульта управления.....стр. 5
6. Неисправности и методы устранения.....стр. 6
7. Гарантийные обязательства.....стр. 7

ГАБАРИТЫ И РАЗМЕРЫ

Воздушный отопитель **AVTOTEPLO 2D**



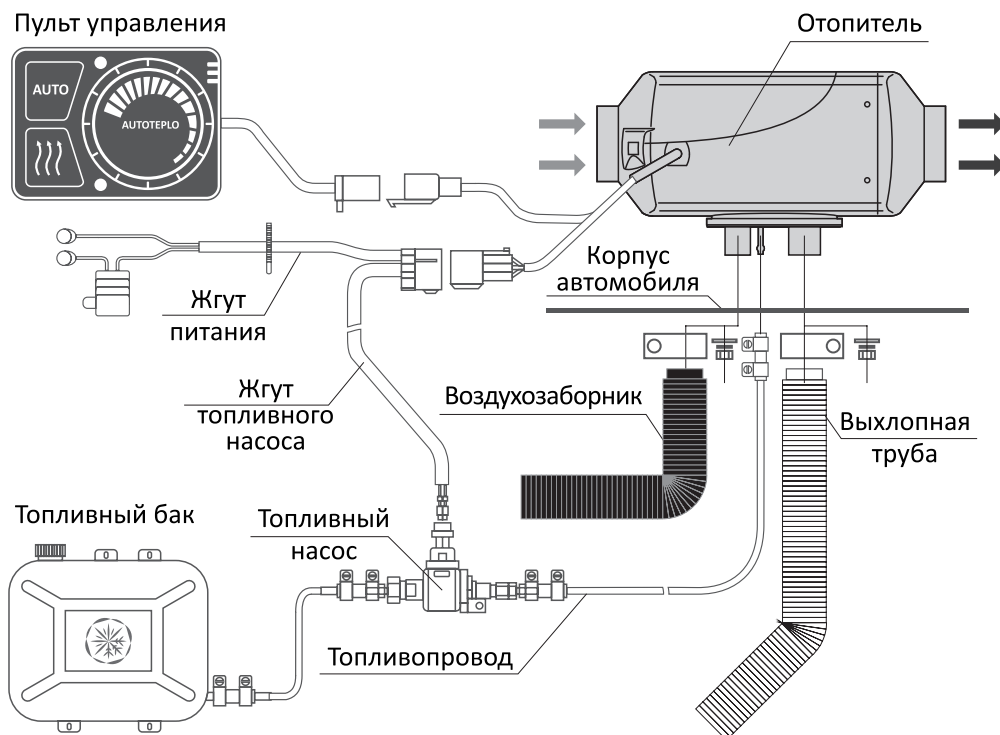
Воздушный отопитель **AVTOTEPLO 4D**



ТЕХНИЧЕСКИЕ ХАРАКТЕРИСТИКИ

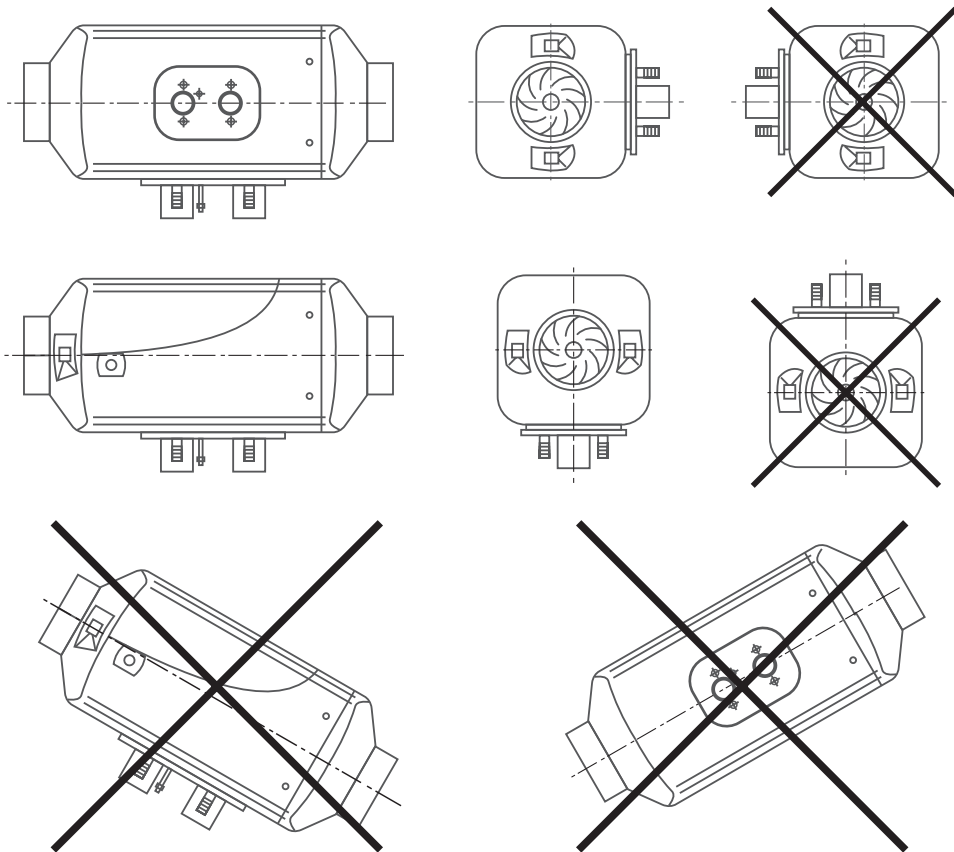
Наименование параметров	Модель	
	АВТОТЕПЛО 2D 2 кВт	АВТОТЕПЛО 4D 4 кВт
Номинальное напряжение питания (В)	12/24	12/24
Теплопроизводительность: max (кВт), min (кВт)	2,5 0,5	4,5 1
Количество нагреваемого воздуха: max (м ³ /ч), min (м ³ /ч)	90 36	140 70
Расход топлива на режимах: max (л/час), min (л/час)	0,22 0.9	0,5 0,18
Потребляемая мощность на режимах: max (Вт), min (Вт)	24 7	40 7

СХЕМА ПОДКЛЮЧЕНИЯ



РЕКОМЕНДАЦИИ ПО МОНТАЖУ

- Монтаж отопителя и его составных частей должен производиться после изучения данного руководства и следуя всем рекомендациям.
- Надежная работа отопителя зависит от качества выполнения монтажа, поэтому вам рекомендуем обращаться в специализированные сервисы с опытом работы.
- Монтаж отопителя производить с учётом допустимых рабочих положений в соответствии с рисунком.



Расстояние от стенок, перегородок до торца входного отверстия нагревателя должно быть не менее 50 мм. Элементы транспортного средства и другие его части, располагающиеся вблизи от отопителя, должны быть защищены от избыточного нагрева. При монтаже и эксплуатации нагревателя необходимо предусмотреть защиту от попадания посторонних предметов во входное и выходное отверстия. Монтаж нагревателя проводить с учетом доступности демонтажа нагревателя, что приведет в конечном итоге к быстрому техническому обслуживанию.

МОНТАЖ ВЫХЛОПНОЙ ТРУБЫ

Выхлопная труба при монтаже должна быть расположена таким образом, чтобы исключить проникновение отработанных газов внутрь транспортного средства. **НЕ ДОПУСКАЕТСЯ** контакт с выхлопной трубой любых предметов, особенно легковоспламеняющихся. При монтаже выхлопной трубы, она должна быть проложена с уклоном вниз от отопителя. При монтаже исключить возможность соприкосновения выхлопной трубы с воздухозаборником, топливопроводом и жгутами электропроводки.

МОНТАЖ ВОЗДУХОЗАБОРНОЙ ТРУБКИ

Воздух, который поступает в камеру сгорания, не должен забираться из внутреннего пространства транспортного средства. Входное отверстие воздухозаборника должно находиться в положении, исключающем засорение или попадание снега и обеспечивающим свободный сток попавшей в него воды.

МОНТАЖ ТОПЛИВОПРОВОДА

Монтаж топливопровода осуществляется с помощью полиамидного топливопровода, который входит в комплект поставки. Топливопровод прокладывать только таким образом, чтобы избежать повреждений и нагрева.

МОНТАЖ ТОПЛИВНОГО НАСОСА

Монтажное положение топливного насоса горизонтальное, либо с уклоном вверх до 45 градусов. Для стабильной работы отопителя необходимо устанавливать топливный насос не далее, чем на 1000 мм от топливного бака. Выход топлива с топливного насоса происходит со стороны электрического разъема. Для наполнения топливной магистрали топливом можно воспользоваться принудительной прокачкой дозирующего насоса. Для этого необходимо на выключенном отопителе 5 раз подряд коротко нажать кнопку включения, при этом насос непрерывно будет подавать топливо в течении 2-3 минут. **Внимание! Избегать чрезмерной подачи топлива в отопитель!**

МОНТАЖ ЭЛЕКТРИЧЕСКИХ СОЕДИНЕНИЙ И ЖГУТА

При монтаже жгутов исключить возможность их нагрева, деформации и обеспечить надежное крепление при помощи крепежного материала, входящего в комплект поставки.

Внимание! Монтаж электрических соединений отопителя необходимо производить при извлеченных из колодок предохранителях.

МОНТАЖ ПУЛЬТА УПРАВЛЕНИЯ

Пульт управления устанавливается в любом удобном для водителя месте, но обязательно в постоянном поле зрения во время эксплуатации отопителя.

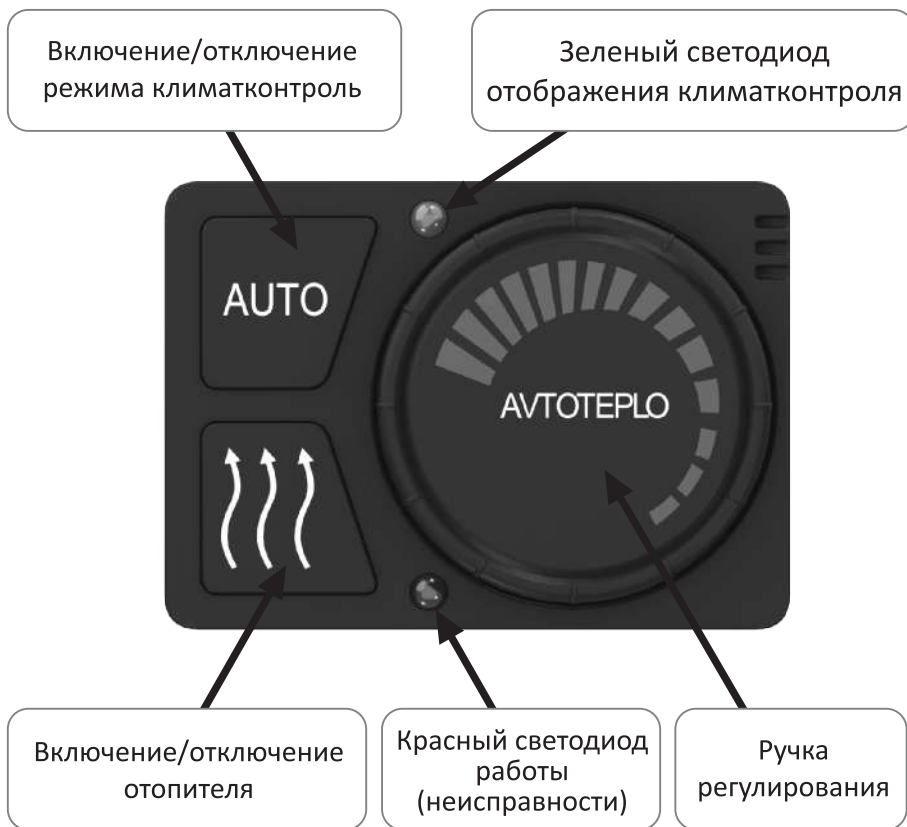
ПРОВЕРКА ОТОПИТЕЛЯ ПОСЛЕ МОНТАЖА

Убедиться, что при монтаже обеспечены:

- Герметичность топливной системы;
- Надежность крепления соединения электрических разъемов, жгутов и приборов отопителя. Установить предохранители 20А на жгуте питания. Включить отопитель и проверить его работоспособность на минимальном и максимальном режимах.

ИНСТРУКЦИЯ ПУЛЬТА УПРАВЛЕНИЯ

- Включение отопителя производится длительным нажатием кнопки включения в течении 3-х секунд, при этом загорается красный светодиод в нижней части пульта.
- Мощность обогрева (установка температуры) происходит с помощью ручки регулировки.
- При необходимости можно включить режим климатконтроль.
- При активном режиме климатконтроль горит зеленый светодиод и температура поддерживается в заданных значениях. Активация режима климатконтроль происходит при включенном отопителе длительным нажатием кнопки AUTO в течении 3-х секунд.



ИНДИКАЦИЯ КОДА НЕИСПРАВНОСТИ ПРИ ОТКАЗАХ В РАБОТЕ ОТОПИТЕЛЯ

При включении и работе отопителя могут возникнуть неисправности. В этом случае блок управления отопителя автоматически падает команду на выключение отопителя. Каждая возникающая неисправность кодируется и автоматически высвечивается на индикаторе (красный светодиод). Коды неисправностей отопителя приведены в таблице.

НЕИСПРАВНОСТИ И МЕТОДЫ УСТРАНЕНИЯ

КОД НЕИСПРАВНОСТИ	ОПИСАНИЕ НЕИСПРАВНОСТИ	КОММЕНТАРИИ УСТРАНЕНИЕ НЕИСПРАВНОСТЕЙ
02	Нет запуска	Проверить подачу топлива (осмотреть топливопровод). Проверить систему подвода воздуха для сгорания и газоотводящий трубопровод.
03	Прерывание пламени	Проверить герметичность топливопровода, герметичность штуцера на топливном насосе. Проверить воздухозаборник и газоотводящий трубопровод.
04	Свеча накаливания или высокое напряжение	Обратиться к специалистам
05	Нагнетатель воздуха	Обратиться к специалистам
06	Перегрев теплообменника	Проверить входной и выходной патрубок нагревателя на предмет свободного входа и выхода нагреваемого воздуха.
07	Топливный насос	Обратиться к специалистам
09	Низкое напряжение	Проверить батарею, регулятор напряжения и подводящую электропроводку. Напряжение между + и – должно быть не ниже 20В (для изделия 12В изделия – не ниже 10В)
12	Датчик перегрева	Обратиться к специалистам
18	Нет связи с блоком управления	Проверить соединительные провода, разъёмы

РЕКОМЕНДАЦИИ

- Если отопитель после включения не запускается, то необходимо убедиться в наличии топлива в баке, в заряженности аккумуляторной батареи, в надежности соединения разъемов отопителя и в исправности предохранителей 20А.
- Для обеспечения надежной работы отопителя необходимо включать его один раз в месяц на 5-10 минут, в том числе и в теплый период года, если отопитель не эксплуатируется. Данная операция необходима для удаления образующихся вязких пленочных отложений на подвижных частях топливного насоса.

Невыполнение данной операции может привести к отказу работы отопителя.

- Надежная работа отопителя зависит от марки применяемого топлива. **При низких температурах необходимо использовать смесь дизельного топлива с бензином либо керосином (за исключением бытового), в концентрации не более ¼ от общего объема топливного бака.** Данная мера предотвращает запарфинивание дизельного топлива.
- Перед началом отопительного сезона необходимо проверить топливный бак. **Если в баке длительное время хранилось топливо (например, с прошлого отопительного сезона), то его необходимо удалить из бака!** Данная процедура предназначена для удаления осадка, образующегося в топливе при длительном хранении. Не выполнение данной рекомендации может привести к отказу топливного насоса и повышенному сажеобразованию в камере сгорания.

ГАРАНТИЙНЫЕ ОБЯЗАТЕЛЬСТВА

- Гарантийный срок эксплуатации отопителей составляет 12 месяцев с момента установки оборудования на автотранспортное средство. При условии если монтаж отопителя был произведен лицами и организациями уполномоченными производителем, а так же соблюдения потребителем правил эксплуатации, транспортировки и хранения, предусмотренных настоящим руководством.
- Гарантийный срок на запасные части, замененные по гарантии, действует до окончания гарантийного срока.
- При отсутствии штампа организации с указанием даты продажи гарантийный срок исчисляется с даты изготовления отопителя.
- **Внимание! ГАРАНТИЯ НЕ РАСПРОСТРАНЯЕТСЯ на расходные материалы (прокладки, плавкие вставки, жгуты, сетки), а так же чистку камер сгорания от сажи. Замена камер сгорания по гарантии производится только при наличии конструктивного недостатка.**

ГАРАНТИЙНЫЙ ТАЛОН

Модель:	Дата изготовления:
---------	--------------------

СВЕДЕНИЯ О ПРОДАЖЕ

Дата продажи:	Адрес, телефон фирмы продавца:
Исправное изделие в полном комплекте с руководством по эксплуатации получил. С условиями гарантии ознакомлен:	
Подпись и ФИО покупателя:	Печать фирмы продавца:

СВЕДЕНИЯ О МОНТАЖЕ

Дата монтажа:	Автомобиль:
Фирма установщик:	
Претензий к монтажу и качеству изделия не имею:	
Подпись и ФИО покупателя:	Печать фирмы продавца:

СВЕДЕНИЯ О РЕМОНТАХ

Дата:	Вид ремонта:
Дата:	Вид ремонта:
Дата:	Вид ремонта:
Дата:	Вид ремонта:
Дата:	Вид ремонта: