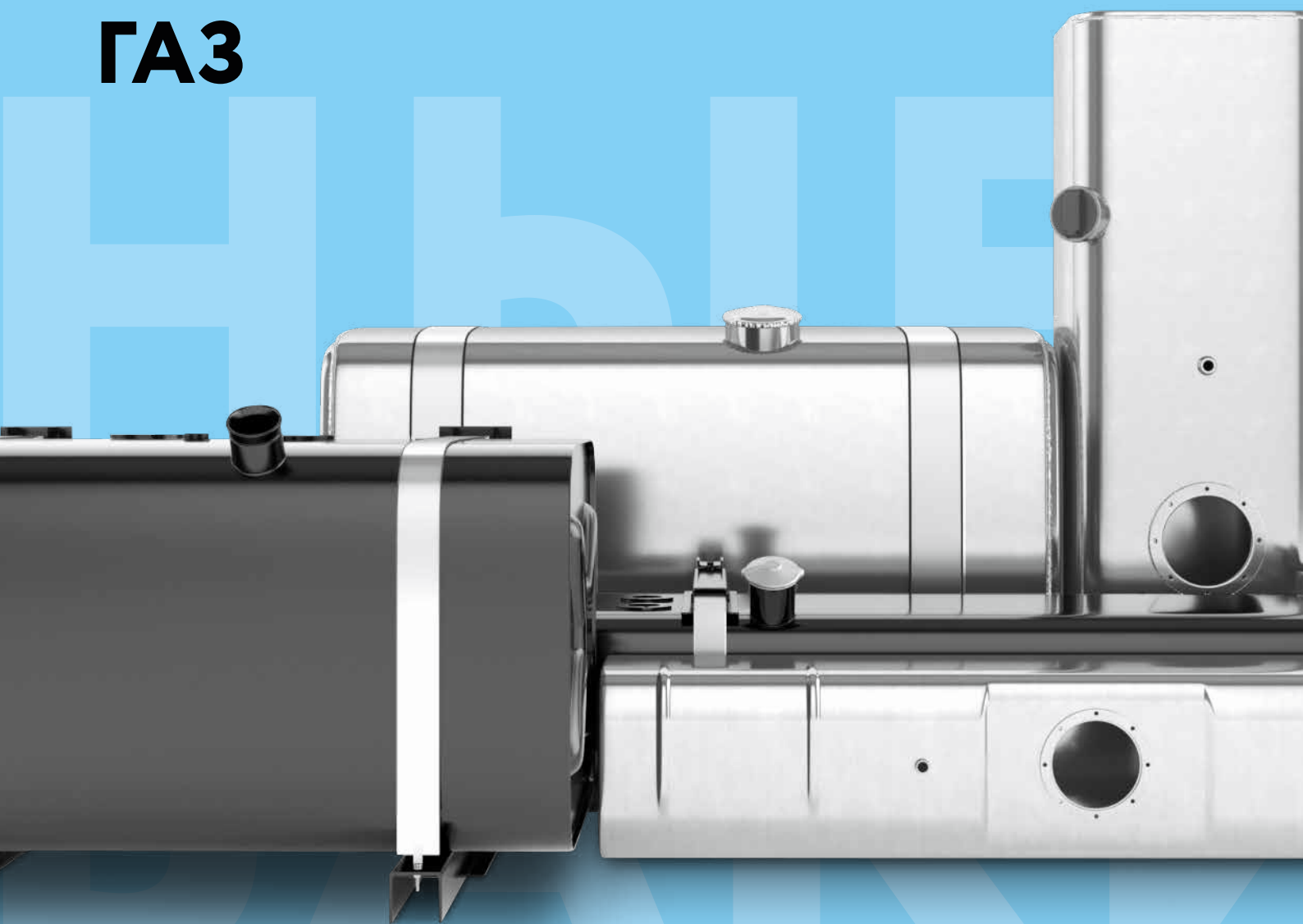


**БАКОР**

ПРОИЗВОДИТЕЛЬ  
БАКОВ №1 В РОССИИ

КАТАЛОГ ПРОДУКЦИИ

# ТОПЛИВНЫЕ БАКИ ГАЗ



# О КОМПАНИИ



БАКОР

БАКОР по праву является заводом **№1** по производству топливных баков в стране, так как занимает лидирующую позицию с самой широкой номенклатурной линейкой топливных баков в России.

В линейку продукции предприятия входят топливные баки для более чем **30** марок и **200** моделей зарубежных и отечественных автомобилей, бензобаки для легковых автомобилей и внедорожников, маслобаки для гидравлики и ёмкости для дизельных электрогенераторов, а также топливные баки для спецтехники — всего более **1500** наименований.

## Большегрузные автомобили

MAN, DAF, SCANIA, MERCEDES, IVECO, RENAULT, VOLVO, HYUNDAI, FAW, SHACMAN, DONGFENG, КАМАЗ, МАЗ, УРАЛ



## Малотоннажные автомобили

HYUNDAI, BAW, FENIX, FORD TRANSIT, FOTON OLLIN, HINO, ISUZU, MITSUBISHI FUSO CANTER, MERCEDES SPRINTER, ПАЗ, ВАЛДАЙ, ГАЗЕЛЬ, ГАЗЕЛЬ NEXT, ЗИЛ



## Полуприцепы и рефрижераторы

SCHMITZ, KRONE KÖGEL, KÄSSBOHRER, WIELTON, ТОНАР



## Внедорожники и легковые автомобили

mitsubishi pajero, pajero sport, montero, lancer, toyota, nissan, chevrolet, уаз, kia, hyundai, peugeot, ssangyong, daewoo, cherry и другие



## Автобусы

НЕФАЗ, ЛИАЗ, HYUNDAI COUNTY, YUTONG



# ПРОИЗВОДСТВО

Полный цикл производства разделён на 3 больших самостоятельных цеха, выпускающие:

## Алюминиевые баки

Для грузовой и малотоннажной коммерческой техники зарубежного и отечественного производства, а также для внедорожников. Здесь имеется отдельный участок по экспериментально-заказной сборке топливных баков сложной конфигурации. Здесь изготавливается как серийная продукция, так и на заказ: от 12 до 1000 литров (от картингов до тяжёлых магистральных тягачей)



## Гидро и маслобаки

Для заводов изготовителей спецтехники. Здесь есть специальный комплекс оборудования и своя производственная линия для изготовления маслобаков, гидробаков и топливных баков сложной конфигурации. Здесь же изготавливаются все топливные ёмкости по спецзаказам клиентов — от баков на мотоциклы до баков на тракторы и даже ёмкости для мобильных заправочных станций

## Серийные стальные баки

Здесь изготавливается продукция для популярных грузовых и коммерческих малотоннажных автомобилей. Здесь расположена производственная линия полного цикла от раскроя листов металла до сдачи на склад готовой продукции. Здесь же располагается участок токарной обработки деталей для производства топливных баков, а также отдельный цех по антикоррозионной обработке внутренней поверхности





Производственные мощности завода позволяют выпускать свыше **5100** топливных баков в месяц

# КАЧЕСТВО

Вся продукция БАКОР сертифицирована и соответствует требованиям нормативных документов Европейской Экономической Комиссии ООН №34-02, КД, а также техническому регламенту Таможенного союза «О безопасности колесных транспортных средств» (ТР ТС 018/2011), утвержденным решением КТС от 09 декабря 2011 г №877.

**ЕВРАЗИЙСКИЙ ЭКОНОМИЧЕСКИЙ СОЮЗ**  
**ДЕКЛАРАЦИЯ О СООТВЕТСТВИИ**

Заявитель: Общество с ограниченной ответственностью «Компания БакоР»  
Место нахождения и адрес места осуществления деятельности: 115222, Российская Федерация, город Москва, муниципальный округ Москворечье-Сабурово-проспект Пролетарский, дом 17, корпус 1, помещение П, этаж 1, комната 2, офис БЭР. ОГРН: 1131650018741.  
Телефон: +78352778731, адрес электронной почты: ba@bakor.ru

И.п.о. директора Речной Светлана Владимировна

наименование, что  
Техническое регламенту приложению №1 и №2

изготовитель: Общество с ограниченной ответственностью «Компания БакоР»  
Место нахождения: 115222, Российская Федерация, город Москва, муниципальный округ Москворечье-Сабурово-проспект Пролетарский, дом 17, корпус 1, помещение П, этаж 1, комната 2, офис БЭР.  
Адрес места осуществления деятельности по изготовлению продукции: 423800, Российская Федерация, Республика Татарстан, город Набережные Челны, улица Пеллеграфовская, 34В.  
продуман и изготовлен в соответствии с:  
конструкторской документацией изготовителя

код ТН ВЭД ЕАЭС: 8708 99 870 4

Серийный номер:

исполняются требованиям  
Технического регламента Таможенного союза ТР ТС 018/2011 «О безопасности колесных транспортных средств».

Декларация о соответствии принята на основании  
Протоколов испытаний от 15.06.2021 № 288, от 15.06.2021 № 289, от 15.06.2021 № 290  
Областного испытательного центра Общества с ограниченной ответственностью «ЕвразТест»,  
регистрационный номер РОСС RU.0001.107701.  
Схема декларирования 2А.

Дополнительная информация  
Применяемые документы: Правила ООН N 34-02 «Единые требования, касающиеся официального утверждения транспортных средств в отношении предосторожности опасности возникновения пожара». Условья хранения, срок хранения и срок службы согласно технической документации.

Декларация о соответствии действительна с даты регистрации по 15.06.2023 включительно

С.В. Речная  
Специально в форме руководителя организации-изготовителя или  
физического лица, зарегистрированного в качестве индивидуального предпринимателя

Сделана в регистрации декларации о соответствии:  
Регистрационный номер декларации о соответствии: ЕАЭС N RU 3-RI-FAB 033608/21  
Дата регистрации декларации о соответствии: 15.06.2021

Декларация соответствия ЕАС

**МИНИСТЕРСТВО ТРАНСПОРТА РОССИЙСКОЙ ФЕДЕРАЦИИ**  
**СИСТЕМА СЕРТИФИКАЦИИ НА АВТОМОБИЛЬНОМ ТРАНСПОРТЕ (ДС АТ)**

Орган по сертификации: Объект автомобильного и городского дорожничского транспорта в соответствии с областью аккредитации «ООО «КАМА-ТЕСТ»  
№ ДСАТ RU.017.160C104 от 28.02.2019 г.  
423810, РФ, РТ, г. Набережные Челны, б-р Ромашкино, д. 8, кп. 306, тел. 963-319-2219  
(423810, г. Набережные Челны, а/п 299) № 092493

**СЕРТИФИКАТ СООТВЕТСТВИЯ**  
№ ДСАТ RU.0C104.T00111  
Срок действия с: 30.03.2019 по 29.03.2022

УСЛУГА (РАБОТА): ТЕХНИЧЕСКОЕ ОБСЛУЖИВАНИЕ И РЕМОНТ ТРАНСПОРТНЫХ СРЕДСТВ, МАШИН И ОБОРУДОВАНИЯ (Техническое обслуживание и ремонт легковых автомобилей, грузовых автомобилей и автобусов отечественного и зарубежного производства, импорт и полуимпорт; прочие услуги по техническому обслуживанию и ремонту АТС - приложение № 181744)  
Код ОКПД2: 45.26.11.500; 45.26.11.514; 45.26.21.1; 45.28.21.211; 5.2.1; 45.26.23.600; 7.4

СООТВЕТСТВУЕТ ТРЕБОВАНИЯМ НОРМАТИВНЫХ ДОКУМЕНТОВ  
Система добровольной сертификации на автомобильном транспорте  
№ РОСС RU.0010.04УТ00 (полный перечень нормативных документов приведен в приложении к настоящему сертификату соответствия)

ИСПОЛНИТЕЛЬ: Общество с ограниченной ответственностью «Компания БакоР» (ООО «Компания БакоР»), Юридический (фактический) адрес: 115220, город Москва, улица Ленинская Слобода, дом 19, этаж 8, офис 41х1а (423800, г. Набережные Челны, БСН, ул. Пеллеграфовская, 34 В) ИНН 1608272115, тел. 96552 774-87-31  
НА СЕРТИФИКАЦИИ: Акт описания соответствия услуг (работ) № 04 от 29.03.2019 г. Схема сертификации № 2.

Руководитель по сертификации: А.С. Назаров

Сертификат соответствия

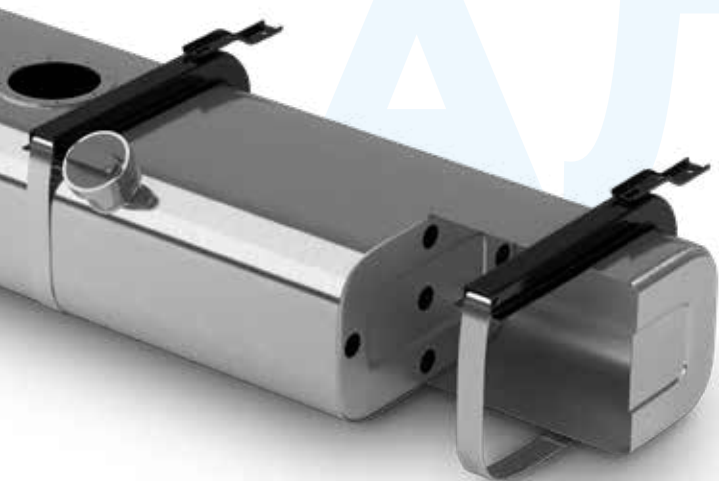
# БАК НА ЗАКАЗ

Компания БАКОР, как производитель баков, изготавливает не только серийные топливные баки. У вас также есть возможность заказать в производство топливный бак по своим индивидуальным размерам и пожеланиям. Причем как в единичном экземпляре, так и для массовой закупки. Абсолютно любые ваши идеи (от картингов и болотоходов до тракторов и дизельных электростанций) топливных баков могут быть успешно реализованы вместе с заводом баков БАКОР.

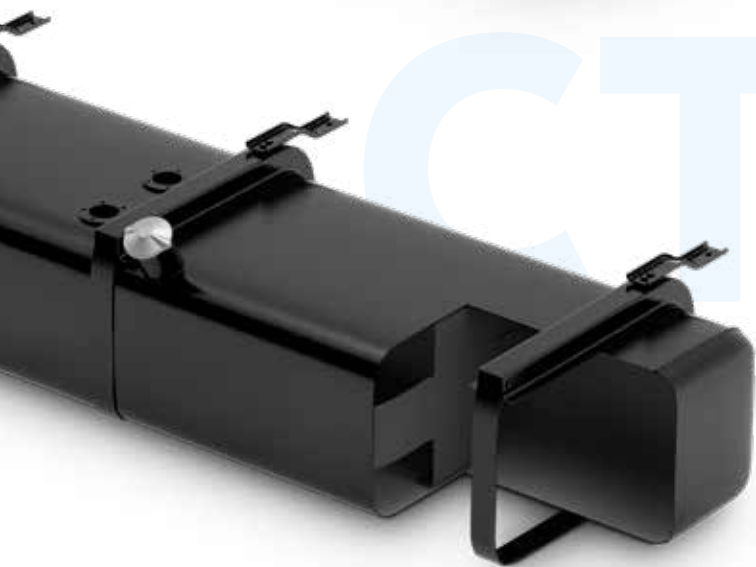
Мы производим баки на легковые, малотоннажные и грузовые автомобили, а также для различной моторной техники (квадроциклы, лодки, картинги), спецтехники, дорожной техники и топливные баки для дизельных электростанций. При этом мы делаем свою работу в кратчайшие сроки без ущерба для качества. Заказав у нас топливный бак, вы получите не только действительно качественную продукцию, но и существенно сократите свои расходы, поскольку мы производим баки на заказ по самым приемлемым ценам.

## Варианты материала топливного бака

Топливный бак служит для хранения и транспортировки топлива. Традиционно при разработке отечественных автомобилей ГАЗ для производства топливных баков используется сталь. Однако на некоторых современных моделях марки ГАЗ применяется пластик. Завод БАКОР предлагает топливные баки для автомобилей ГАЗ как из стали, так и из алюминия. Каждый из материалов имеет свои преимущества:



- ⚙️ Не подвержен коррозии
- 💎 Эстетичный внешний вид
- 👉 В 2 раза легче стали
- 📏 Толщина листа 2.5 мм
- 🔗 Цельные перегородки, проваренные по периметру
- 📏 Толщина фланца 14 мм
- 🛡️ Гарантия 36 месяцев



- 💰 Доступный ценовой сегмент
- 🛡️ Ударопрочный материал
- 🔒 Устойчив к динамическим нагрузкам
- 🎨 Финская порошковая краска
- 🏗️ Выштампованные детали
- 🛡️ Антикоррозионное покрытие
- 🛡️ Гарантия 12 месяцев

## Фотографии производства



# АНТИКОР

Общеизвестно, что при взаимодействии незащищенного металла с водой, начинает появляться коррозия. Образование коррозии на внутренних стенках топливного бака, при попадании в него влаги в виде конденсата или воды в составе некачественного топлива, чревато выходом из строя топливной системы автомобиля при забивании фильтров очистки топлива частицами ржавчины. Если более маслянистое дизельное топливо еще препятствует появлению коррозии, покрывая незащищенный металл масляной пленкой, то более сухой бензин никак не защищает стенки бака изнутри. К тому же надо учитывать, что за последние годы, к сожалению, качество металла и топлива отнюдь не улучшилось. Наши испытания по сравнению качества листового металла и топлива 8-летней давности и нынешнего металла и топлива, это подтвердили.

Поэтому для сохранения топливной системы малотоннажных и легковых автомобилей таких марок, как: ГАЗ, УАЗ, HYUNDAI, FUSO, внутренняя поверхность топливных и бензобаков покрывается антикоррозийным покрытием. Оно уникально по своим свойствам и было разработано специально для Завода БАКОР. Данный состав наносится по особой технологии уже после полной сборки и обварки конструкции топливного бака. Поэтому оно не сгорает при обварке и крепко держится на внутренних стенках бака в течение всего срока его эксплуатации. **Такого покрытия нет больше ни у одного производителя топливных баков.** Антикор ежегодно проходит улучшения и открытые испытания в агрессивной среде.

Помимо баков производятся дополнительные комплектующие для продукции компании. Обеспечивать бесперебойный выход такого количества продукции позволяет современное автоматизированное оборудование: аргоновая и дуговая сварка на профессиональных сварочных тракторах (станках), прессы от 100 до 600 тонн. Предприятие успешно работает как на выпуск серийной продукции, так и по специальным заказам, включая продукцию также для водного транспорта, рефрижераторов и полуприцепов.

## Несколько фактов о покрытии

- Разработано совместно с Lankwitzer
- Защита от образования коррозии
- Ежегодное улучшение свойств
- Сертификаты на каждую партию состава
- Подобный состав используется при обработке баков вертолётов





# ЛОГИСТИКА

Собственная логистическая служба завода ежедневно обеспечивает бесперебойную и качественную отгрузку продукции завода, благодаря трём следующим составляющим:

## Федеральная сеть филиалов

География присутствия завода по стране насчитывает 6 филиалов в крупных городах России:

- Москва (2 филиала)
- Новосибирск
- Екатеринбург
- Краснодар
- Нижний Новгород
- Набережные Челны



## Доставка

Мы работаем также со всеми известными транспортными компаниями, чтобы вы могли получить продукцию БАКОР в любом городе России или стран СНГ:

- Деловые Линии
- пзк: ПЭК
- Байкал
- GTD
- Желдор Экспедиция и др.

## Упаковка

Грамотная и продуманная упаковка (вплоть до деревянной обрешетки топливных баков) обеспечивает целостность и сохранность продукции при ее транспортировке.

Мы позаботились о том, чтобы товар пришел к вам в том же виде, в каком он сошел с конвейера и отправился на склад.



# ТОПЛИВНЫЕ БАКИ

# ГАЗ



Объём топливных баков  
от **30 до 250** литров<sup>1</sup>

**79+** позиций номенклатуры для марки ГАЗ

**21+** моделей применимости топливных баков

## Применяемость по моделям<sup>2</sup>

ГАЗ	3307, 3308, 3309, 3310, 66
ГАЗон	NEXT
ПАЗ	3205, 3206, 4234
Газель	3302, 33023, 32213, 2705, NEXT, NEXT New, NEXT Фермер
Газель Соболь	2217
Газель Баргузин	2752
Валдай	331041, 331042

## Применяемые профили (В×Ш)

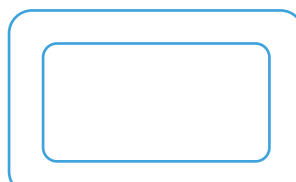
235×380 мм

243×383 мм

300×460 мм

320×510 мм

315×560 мм



## Комплектация


Топливные баки стандартного объёма устанавливаются на оригинальные крепления на штатное место.

# Материалы

Алюминий	Марка Амг 3 (Россия, Сербия, Германия)
Толщина применяемого листа	2,5 мм
Сталь	Холоднокатанный лист (Россия)
Толщина применяемого листа	1,5 мм
Покрытие внешнее	Полимерно-порошковая краска Teknos (Финляндия)
Покрытие внутреннее	Антикор <sup>3</sup> (Германия)
Гарантия на стальные баки	12 месяцев
Гарантия на алюминиевые баки	36 месяцев

Номенклатура топливных баков производства Завода БАКОР для марки ГАЗ не ограничивается моделями, указанных в применяемости. Всегда есть возможность изготовить топливные баки на конкретную модель под заказ.



- <sup>1</sup> В номенклатурной линейке присутствуют как баки стандартного объема для стандартной рамы, так и баки повышенного объема для автомобилей с удлинённой рамой
- <sup>2</sup> Объем баков для данной марки свыше 250 л. считается заказной. Информация о заказной продукции представлена на странице 5.
- <sup>3</sup> Авторская разработка завода БАКОР совместно с концерном Lanxwitzer. Покрываются стальные баки объемом до 170 л. Номенклатура, обработанная Антикором помечена символом 

## ПРОФИЛЬ 235×380 ММ.

Данный профиль используется для производства стальных баков. Объем баков у данного профиля 70 л. Предназначены для замены оригинального стального бака на автомобилях со стандартной заводской колесной базой 3 м. Баки 70 л. могут быть установлены на штатные крепления без доработок.

### Бензобак 70 литров Газель инжектор



#### Технические характеристики

Код товара	П0020694
Артикул	BEK70IBK-RG
Каталожный номер	3302-1101010-20
Габариты	235×380×830
Материал	Сталь
Толщина металла, мм	1,5
Вес брутто, кг	18
Количество перегородок, шт	1
Совместимость	Газель, Газель Бизнес, Газель Фермер, Газель Next

#### Рекомендуемый комплект установки бака

РТИ (кольцо уплотнительное) погружного модуля Тип К — 1 шт (код товара: П0015756)  
Комплект метизов на 1 кронштейн Тип К — 2 шт (код товара: П0014261)  
Хомут топливного бака Тип К (235×380) 70 л — 2 шт (код товара: П0014277)  
РТИ кронштейна Тип К (резиновые прокладки) — 2 шт (код товара: П0016435)  
РТИ на хомут (узкая) — 2 шт (код товара: 00000107)  
Клапан воздушный угловой Тип К — 1 шт (код товара: П0006564)  
Кронштейн топливного бака Тип К (235×380) верхний — 2 шт (код товара: П0000558)

### Бензобак 70 литров Газель инжектор АНТИКОР



#### Технические характеристики

Код товара	П0004904
Артикул	ВТК70IBK-RG-AK
Каталожный номер	3302-1101010-20
Габариты	235×380×830
Материал	Сталь
Толщина металла, мм	1,5
Вес брутто, кг	18
Количество перегородок, шт	1
Совместимость	Газель, Газель Бизнес, Газель Фермер, Газель Next

#### Рекомендуемый комплект установки бака

РТИ (кольцо уплотнительное) погружного модуля Тип К — 1 шт (код товара: П0015756)  
Комплект метизов на 1 кронштейн Тип К — 2 шт (код товара: П0014261)  
Хомут топливного бака Тип К (235×380) 70 л — 2 шт (код товара: П0014277)  
РТИ кронштейна Тип К (резиновые прокладки) — 2 шт (код товара: П0016435)  
РТИ на хомут (узкая) — 2 шт (код товара: 00000107)  
Клапан воздушный угловой Тип К — 1 шт (код товара: П0006564)  
Кронштейн топливного бака Тип К (235×380) верхний — 2 шт (код товара: П0000558)

## Бензобак 70 литров Газель карбюратор



### Технические характеристики

Код товара	П0020696
Артикул	BEK70KBK-PG
Каталожный номер	33023-1101010
Габариты	235×380×830
Материал	Сталь
Тощина металла, мм	1,5
Вес брутто, кг	18
Количество перегородок, шт	1
Совместимость	Газель Бизнес, Газель, Газель Next, Газель Фермер

### Рекомендуемый комплект установки бака

Комплект метизов на 1 кронштейн Тип К – 2 шт (код товара: П0014261)  
РТИ кронштейна Тип К (резиновые прокладки) – 2 шт (код товара: П0016435)  
РТИ на хомут (узкая) – 2 шт (код товара: 00000107)  
Клапан воздушный угловой Тип К – 1 шт (код товара: П0006564)  
РТИ Фланца датчика/топливозаборника (Ростар) – 2 шт (код товара: П0016020)  
Кронштейн топливного бака Тип К (235×380) верхний – 2 шт (код товара: П0000558)  
Хомут топливного бака Тип К (243×383) 100л, 120л, 140 л – 2 шт (код товара: П0014021)

## Бензобак 70 литров Газель карбюратор АНТИКОР



### Технические характеристики

Код товара	П0004759
Артикул	ВTK70KBK-PG-AK
Каталожный номер	33023-1101010
Габариты	235×380×830
Материал	Сталь
Тощина металла, мм	1,5
Вес брутто, кг	18
Количество перегородок, шт	1
Совместимость	Газель Бизнес, Газель, Газель Next, Газель Фермер

### Рекомендуемый комплект установки бака

Комплект метизов на 1 кронштейн Тип К 2 шт (код товара: П0014261)  
Хомут топливного бака Тип К (235×380) 70 л – 2 шт (код товара: П0014277)  
РТИ кронштейна Тип К (резиновые прокладки) – 2 шт (код товара: П0016435)  
РТИ на хомут (узкая) – 2 шт (код товара: 00000107)  
РТИ Фланца датчика/топливозаборника (Ростар) – 2 шт (код товара: П0016020)  
Кронштейн топливного бака Тип К (235×380) верхний – 2 шт (код товара: П0000558)

## Бензобак 70 литров Газель (Соболь, Баргузин) инжектор



### Технические характеристики

Код товара	П0020698
Артикул	BEK70IBK-SO
Каталожный номер	2752-1101010
Габариты	235×380×830
Материал	Сталь
Тощина металла, мм	1,5
Вес брутто, кг	18
Количество перегородок, шт	1
Совместимость	Газель, Газель Бизнес, Газель Фермер, Газель Next

## Бензобак 70 литров Газель (Соболь, Баргузин) инжектор АНТИКОР



### Технические характеристики

Код товара	П0006543
Артикул	ВТК70IBK-SO-AK
Каталожный номер	2752-1101010
Габариты	235×380×830
Материал	Сталь
Толщина металла, мм	1,5
Вес брутто, кг	18
Количество перегородок, шт	1
Совместимость	Газель Соболь, Баргузин

## Бензобак 70 литров Газель (Соболь, Баргузин) карбюратор



### Технические характеристики

Код товара	П0020699
Артикул	ВЕК70КВК-SO
Каталожный номер	2217-1101010
Габариты	235×380×830
Материал	Сталь
Толщина металла, мм	1,5
Вес брутто, кг	18
Количество перегородок, шт	1
Совместимость	Газель Соболь, Баргузин

## Бензобак 70 литров Газель (Соболь, Баргузин) карбюратор АНТИКОР



### Технические характеристики

Код товара	П0007062
Артикул	ВТК70КВК-SO-AK
Каталожный номер	2217-1101010
Габариты	235×380×830
Материал	Сталь
Толщина металла, мм	1,5
Вес брутто, кг	18
Количество перегородок, шт	1
Совместимость	Газель Соболь, Баргузин

## Топливный бак 70 литров Газель (Цельнометаллическая) инжектор



### Технические характеристики

Код товара	П0020700
Артикул	ВЕК70IBK-CE
Каталожный номер	32213-1101010
Габариты	235×380×830
Материал	Сталь
Толщина металла, мм	1,5
Вес брутто, кг	18
Количество перегородок, шт	1
Совместимость	Газель Цельнометаллическая

## Топливный бак 70 литров Газель (Цельнометаллическая) инжектор АНТИКОР



### Технические характеристики

Код товара	П0005887
Артикул	ВТК70ІВК-СЕ-АК
Каталожный номер	32213-1101010
Габариты	235×380×830
Материал	Сталь
Тощина металла, мм	1,5
Вес брутто, кг	18
Количество перегородок, шт	1
Совместимость	Газель Цельнометаллическая

## Топливный бак 70 литров Газель (Цельнометаллическая) карбюратор



### Технические характеристики

Код товара	П0020701
Артикул	ВЕК70КВК-СЕ
Каталожный номер	2705-1101010
Габариты	235×380×830
Материал	Сталь
Тощина металла, мм	1,5
Вес брутто, кг	18
Количество перегородок, шт	1
Совместимость	Газель Цельнометаллическая

## Топливный бак 70 литров Газель (Цельнометаллическая) карбюратор АНТИКОР



### Технические характеристики

Код товара	П0005654
Артикул	ВТК70КВК-СЕ-АК
Каталожный номер	2705-1101010
Габариты	235×380×830
Материал	Сталь
Тощина металла, мм	1,5
Вес брутто, кг	18
Количество перегородок, шт	1
Совместимость	Газель Цельнометаллическая

## Бензобак 70 литров Газель (Соболь, Баргузин) инжектор (вместо пластика) АНТИКОР



### Технические характеристики

Код товара	П0019990
Артикул	ВТК70NBK-SO-АК
Каталожный номер	2752-1101010
Габариты	235×380×830
Материал	Сталь
Тощина металла, мм	1,5
Вес брутто, кг	18
Количество перегородок, шт	1
Совместимость	Газель Соболь, Баргузин

## ПРОФИЛЬ 243×383 ММ.

Данный профиль используется для производства как стальных, так и алюминиевых баков и подходит для автомобилей ГАЗ с бензиновым или дизельным двигателем. Объем баков у данного профиля варьируется от 30 до 140 л. Предназначены для замены оригинального стального бака на автомобилях с увеличенной колесной базой от 4 м. Баки 30 л. используется для автомобилей с ГБО и могут быть установлены на штатные крепления с переносом одного из кронштейнов на раме. Баки 100, 120, 130 и 140 л. могут быть установлены на автомобили с применением двух стандартных кронштейнов и добавлением одного дополнительного кронштейна из комплектации к баку.

### Бензобак 30 литров Газель инжектор АНТИКОР



#### Технические характеристики

Код товара	П0021211
Артикул	ВТК30IBK-RG-AK
Каталожный номер	3302-1101010-20
Габариты	243×383×400
Материал	Сталь
Толщина металла, мм	1,5
Вес брутто, кг	11
Количество перегородок, шт	нет
Совместимость	Газель, Газель Next, Газель Бизнес

#### Рекомендуемый комплект установки бака

РТИ (кольцо уплотнительное) погружного модуля Тип К – 1 шт (код товара: П0015756)  
Комплект метизов на 1 кронштейн Тип К – 2 шт (код товара: П0014261)  
Хомут топливного бака Тип К (235×380) 70 л – 2 шт (код товара: П0014277)  
РТИ кронштейна Тип К (резиновые прокладки) – 2 шт (код товара: П0016435)  
РТИ на хомут (узкая) – 2 шт (код товара: 00000107)  
Клапан воздушный угловой Тип К – 1 шт (код товара: П0006564)  
Кронштейн топливного бака Тип К (235×380) верхний – 2 шт (код товара: П0000558)

### Бензобак 30 литров Газель карбюратор АНТИКОР



#### Технические характеристики

Код товара	П0021212
Артикул	ВТК30KBK-RG-AK
Каталожный номер	33023-1101010
Габариты	243×383×400
Материал	Сталь
Толщина металла, мм	1,5
Вес брутто, кг	11
Количество перегородок, шт	нет
Совместимость	Газель

#### Рекомендуемый комплект установки бака

Комплект метизов на 1 кронштейн Тип К – 2 шт (код товара: П0014261)  
Хомут топливного бака Тип К (235×380) 70 л – 2 шт (код товара: П0014277)  
РТИ кронштейна Тип К (резиновые прокладки) – 2 шт (код товара: П0016435)  
РТИ на хомут (узкая) – 2 шт (код товара: 00000107)  
Клапан воздушный угловой Тип К – 1 шт (код товара: П0006564)  
РТИ Фланца датчика/топливозаборника (Ростар) – 2 шт (код товара: П0016020)  
Кронштейн топливного бака Тип К (235×380) верхний – 2 шт (код товара: П0000558)



## Топливный бак 30 литров Газель (вместо пластикового) АНТИКОР



### Технические характеристики

Код товара	П0021214
Артикул	ВТК30NBK-RG-AK
Каталожный номер	A21R23.1101006
Габариты	243×383×400
Материал	Сталь
Толщина металла, мм	1,5
Вес брутто, кг	11
Количество перегородок, шт	нет
Совместимость	Газель Next new

### Рекомендуемый комплект установки бака

Комплект метизов на 1 кронштейн Тип К – 2 шт (код товара: П0014261)  
Хомут топливного бака Тип К (235×380) 70 л – 2 шт (код товара: П0014277)  
РТИ кронштейна Тип К (резиновые прокладки) – 2 шт (код товара: П0016435)  
РТИ на хомут (узкая) – 2 шт (код товара: 00000107)  
Клапан воздушный угловой Тип К – 1 шт (код товара: П0006564)  
Кронштейн топливного бака Тип К (235×380) NEXT – 2 шт (код товара: П0020182)  
Пластина ответная кронштейна топливного бака Газель NEXT – 2 шт (код товара: П0020183)  
РТИ (кольцо уплотнительное) погружного модуля Тип К NEXT – 1 шт (код товара: П0019619)

## Топливный бак 90 литров Газель 32213 (Цельнометаллическая) инжектор АНТИКОР



### Технические характеристики

Код товара	П0022016
Артикул	ВТК90IBK-CE-AK
Каталожный номер	32213-1101010
Габариты	243×383×1050
Материал	Сталь
Толщина металла, мм	1,5
Вес брутто, кг	19
Количество перегородок, шт	1
Совместимость	Газель Цельнометаллическая

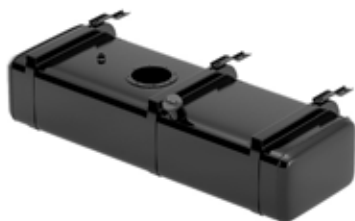
## Топливный бак 90 литров Газель 2705 (Цельнометаллическая) карбюратор АНТИКОР



### Технические характеристики

Код товара	П0022017
Артикул	ВТК90KBK-CE-AK
Каталожный номер	2705-1101010
Габариты	243×383×1050
Материал	Сталь
Толщина металла, мм	1,5
Вес брутто, кг	19
Количество перегородок, шт	1
Совместимость	Газель Цельнометаллическая

## Бензобак 100 литров Газель инжектор



### Технические характеристики

Код товара	П0020702
Артикул	BEK100IBK-RG
Каталожный номер	3302-1101010-20
Габариты	243×383×1170
Материал	Сталь
Толщина металла, мм	1,5
Вес брутто, кг	23
Количество перегородок, шт	2
Совместимость	Газель, Газель Бизнес, Газель Фермер, Газель Next

### Рекомендуемый комплект установки бака

Крючок крепления бака Тип К (235×380) с гайкой — 2 шт (код товара: )  
РТИ (кольцо уплотнительное) погружного модуля Тип К — 1 шт (код товара: П0015756)  
Комплект метизов на 1 кронштейн Тип К — 1 шт (код товара: П0014261)  
Хомут топливного бака Тип К (235×380) 70 л — 1 шт (код товара: П0014277)  
РТИ кронштейна Тип К (резиновые прокладки) — 1 шт (код товара: П0016435)  
РТИ на хомут (узкая) — 1 шт (код товара: 00000107)  
Клапан воздушный угловой Тип К — 1 шт (код товара: П0006564)  
Кронштейн топливного бака Тип К (235×380) верхний — 1 шт (код товара: П0000558)

## Бензобак 100 литров Газель инжектор АНТИКОР



### Технические характеристики

Код товара	П0004907
Артикул	ВТК100IBK-RG-AK
Каталожный номер	3302-1101010-20
Габариты	243×383×1170
Материал	Сталь
Толщина металла, мм	1,5
Вес брутто, кг	23
Количество перегородок, шт	2
Совместимость	Газель, Газель Бизнес, Газель Фермер, Газель Next

### Рекомендуемый комплект установки бака

«1. Крючок крепления бака Тип К (235×380) с гайкой — 2 шт (код товара: П0020668)  
2. РТИ (кольцо уплотнительное) погружного модуля Тип К — 1 шт (код товара: П0015756)  
3. Комплект метизов на 1 кронштейн Тип К — 1 шт (код товара: П0014261)  
4. Хомут топливного бака Тип К (235×380) 70 л — 1 шт (код товара: П0014277)  
5. РТИ кронштейна Тип К (резиновые прокладки) — 1 шт (код товара: П0016435)  
6. РТИ на хомут (узкая) — 1 шт (код товара: 00000107)  
7. Клапан воздушный угловой Тип К — 1 шт (код товара: П0006564)  
8. Кронштейн топливного бака Тип К (235×380) верхний — 1 шт (код товара: П0000558)

## Бензобак 100 литров Газель карбюратор



### Технические характеристики

Код товара	П0020704
Артикул	BEK100KBK-PG
Каталожный номер	33023-1101010
Габариты	243×383×1170
Материал	Сталь
Толщина металла, мм	1,5
Вес брутто, кг	23
Количество перегородок, шт	2
Совместимость	Газель Бизнес, Газель, Газель Next, Газель Фермер

### Рекомендуемый комплект установки бака

Крючок крепления бака Тип К (235×380) с гайкой – 2 шт (код товара: П0020668)

Комплект метизов на 1 кронштейн Тип К – 1 шт (код товара: П0014261)

Хомут топливного бака Тип К (235×380) 70 л – 1 шт (код товара: П0014277)

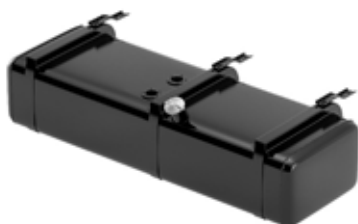
РТИ кронштейна Тип К (резиновые прокладки) – 1 шт (код товара: П0016435)

РТИ на хомут (узкая) – 1 шт (код товара: 00000107)

РТИ Фланца датчика/топливозаборника (Ростар) – 2 шт (код товара: П0016020)

Кронштейн топливного бака Тип К (235×380) верхний – 1 шт (код товара: П0000558)

## Бензобак 100 литров Газель карбюратор АНТИКОР



### Технические характеристики

Код товара	П0004783
Артикул	ВТК100KBK-PG-AK
Каталожный номер	33023-1101010
Габариты	243×383×1170
Материал	Сталь
Толщина металла, мм	1,5
Вес брутто, кг	23
Количество перегородок, шт	2
Совместимость	Газель Бизнес, Газель, Газель Next, Газель Фермер

### Рекомендуемый комплект установки бака

Крючок крепления бака Тип К (235×380) с гайкой – 2 шт (код товара: П0020668)

Комплект метизов на 1 кронштейн Тип К – 1 шт (код товара: П0014261)

Хомут топливного бака Тип К (235×380) 70 л – 1 шт (код товара: П0014277)

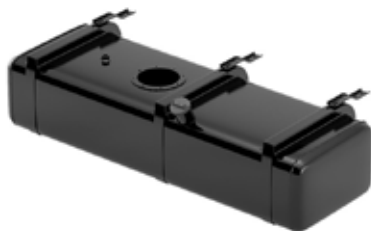
РТИ кронштейна Тип К (резиновые прокладки) – 1 шт (код товара: П0016435)

РТИ на хомут (узкая) – 1 шт (код товара: 00000107)

РТИ Фланца датчика/топливозаборника (Ростар) – 2 шт (код товара: П0016020)

Кронштейн топливного бака Тип К (235×380) верхний – 1 шт (код товара: П0000558)

## Топливный бак 100 литров Газель (вместо пластика) АНТИКОР



### Технические характеристики

Код товара	П0019270
Артикул	ВТК100NBK-RG-AK
Каталожный номер	A21R23.1101006
Габариты	243×383×1170
Материал	Сталь
Толщина металла, мм	1,5
Вес брутто, кг	23
Количество перегородок, шт	2
Совместимость	Газель Next new, Газель Next фермер

### Рекомендуемый комплект установки бака

Крючок крепления бака Тип К (235×380) с гайкой — 2 шт (код товара: П0020668)  
Комплект метизов на 1 кронштейн Тип К — 1 шт (код товара: П0014261)  
Хомут топливного бака Тип К (235×380) 70 л — 3 шт (код товара: П0014277)  
РТИ кронштейна Тип К (резиновые прокладки) — 1 шт (код товара: П0016435)  
РТИ на хомут (узкая) — 3 шт (код товара: 00000107)  
Клапан воздушный угловой Тип К — 1 шт (код товара: П0006564)  
Кронштейн топливного бака Тип К (235×380) NEXT — 1 шт (код товара: П0020182)  
Пластина ответная кронштейна топливного бака Газель NEXT — 3 шт (код товара: П0020183)  
РТИ (кольцо уплотнительное) погружного модуля Тип К NEXT — 1 шт (код товара: П0019619)

## Топливный бак 100 литров Автобус Газель NEXT АНТИКОР



### Технические характеристики

Код товара	П0019227
Артикул	
Каталожный номер	
Габариты	243×383×1170
Материал	Сталь
Толщина металла, мм	1,5
Вес брутто, кг	23
Количество перегородок, шт	2
Совместимость	Автобус Газель Next

## Бензобак 100 литров Газель дополнительный АНТИКОР



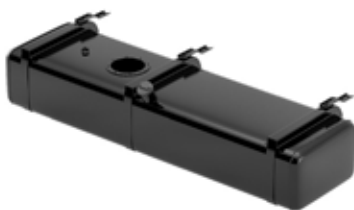
### Технические характеристики

Код товара	П0022660
Артикул	ВТК100DBK-RG-AK
Каталожный номер	3302-1101010-20, 33023-1101010, A21R23.1101006
Габариты	243×383×1170
Материал	Сталь
Толщина металла, мм	1,5
Вес брутто, кг	23
Количество перегородок, шт	2
Совместимость	Газель Бизнес, Газель, Газель Next

### Рекомендуемый комплект установки бака

Датчик уровня топлива Тип К (230 мм) карбюратор – 1 шт (код товара: П0014931)  
Топливозаборник Тип К (230 мм) карбюратор – 1 шт (код товара: П0014936)  
Комплект метизов на 1 кронштейн Тип К – 3 шт (код товара: П0014261)  
Хомут топливного бака Тип К (235×380) 70 л – 3 шт (код товара: П0014277)  
РТИ кронштейна Тип К (резиновые прокладки) – 3 шт (код товара: П0016435)  
РТИ на хомут (узкая) – 3 шт (код товара: 00000107)  
Клапан воздушный угловой Тип К – 1 шт (код товара: П0006564)  
РТИ Фланца датчика/топливозаборника (Ростар) – 2 шт (код товара: П0016020)  
Кронштейн топливного бака Тип К (235×380) верхний – 3 шт (код товара: П0000558)

## Бензобак 120 литров Газель инжектор



### Технические характеристики

Код товара	П0020706
Артикул	ВЕК120IBK-RG
Каталожный номер	3302-1101010-20
Габариты	243×383×1420
Материал	Сталь
Толщина металла, мм	1,5
Вес брутто, кг	28
Количество перегородок, шт	2
Совместимость	Газель, Газель Фермер, Газель Next, Газель Бизнес

### Рекомендуемый комплект установки бака

Крючок крепления бака Тип К (235×380) с гайкой – 2 шт (код товара: П0020668)  
РТИ (кольцо уплотнительное) погружного модуля Тип К – 1 шт (код товара: П0015756)  
Комплект метизов на 1 кронштейн Тип К – 1 шт (код товара: П0014261)  
Хомут топливного бака Тип К (235×380) 70 л – 1 шт (код товара: П0014277)  
РТИ кронштейна Тип К (резиновые прокладки) – 1 шт (код товара: П0016435)  
РТИ на хомут (узкая) – 1 шт (код товара: 00000107)  
Клапан воздушный угловой Тип К – 1 шт (код товара: П0006564)  
Кронштейн топливного бака Тип К (235×380) верхний – 1 шт (код товара: П0000558)

## Бензобак 120 литров Газель инжектор АНТИКОР



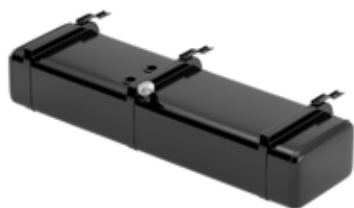
### Технические характеристики

Код товара	П0014667
Артикул	ВТК120IBK-RG-AK
Каталожный номер	3302-1101010-20
Габариты	243×383×1420
Материал	Сталь
Толщина металла, мм	1,5
Вес брутто, кг	28
Количество перегородок, шт	2
Совместимость	Газель, Газель Фермер, Газель Next, Газель Бизнес

### Рекомендуемый комплект установки бака

Крючок крепления бака Тип К (235×380) с гайкой — 2 шт (код товара: П0020668)  
РТИ (кольцо уплотнительное) погружного модуля Тип К — 1 шт (код товара: П0015756)  
Комплект метизов на 1 кронштейн Тип К — 1 шт (код товара: П0014261)  
Хомут топливного бака Тип К (235×380) 70 л — 1 шт (код товара: П0014277)  
РТИ кронштейна Тип К (резиновые прокладки) — 1 шт (код товара: П0016435)  
РТИ на хомут (узкая) — 1 шт (код товара: 00000107)  
Клапан воздушный угловой Тип К — 1 шт (код товара: П0006564)  
Кронштейн топливного бака Тип К (235×380) верхний — 1 шт (код товара: П0000558)

## Бензобак 120 литров Газель карбюратор



### Технические характеристики

Код товара	П0020708
Артикул	ВЕК120КВК-PG
Каталожный номер	33023-1101010
Габариты	243×383×1420
Материал	Сталь
Толщина металла, мм	1,5
Вес брутто, кг	28
Количество перегородок, шт	2
Совместимость	Газель Бизнес, Газель, Газель Next, Газель Фермер

### Рекомендуемый комплект установки бака

Крючок крепления бака Тип К (235×380) с гайкой — 2 шт (код товара: П0020668)  
Комплект метизов на 1 кронштейн Тип К — 1 шт (код товара: П0014261)  
Хомут топливного бака Тип К (235×380) 70 л — 1 шт (код товара: П0014277)  
РТИ кронштейна Тип К (резиновые прокладки) — 1 шт (код товара: П0016435)  
РТИ на хомут (узкая) — 1 шт (код товара: 00000107)  
РТИ Фланца датчика/топливозаборника (Ростар) — 2 шт (код товара: П0016020)  
Кронштейн топливного бака Тип К (235×380) верхний — 1 шт (код товара: П0000558)

## Бензобак 120 литров Газель карбюратор АНТИКОР



### Технические характеристики

Код товара	П0006450
Артикул	ВТК120КВК-PG-AK
Каталожный номер	33023-1101010
Габариты	243×383×1420
Материал	Сталь
Тощина металла, мм	1,5
Вес брутто, кг	28
Количество перегородок, шт	2
Совместимость	Газель Бизнес, Газель, Газель Next, Газель Фермер

### Рекомендуемый комплект установки бака

Крючок крепления бака Тип К (235×380) с гайкой – 2 шт (код товара: П0020668)  
Комплект метизов на 1 кронштейн Тип К – 1 шт (код товара: П0014261)  
Хомут топливного бака Тип К (235×380) 70 л – 1 шт (код товара: П0014277)  
РТИ кронштейна Тип К (резиновые прокладки) – 1 шт (код товара: П0016435)  
РТИ на хомут (узкая) – 1 шт (код товара: 00000107)  
РТИ Фланца датчика/топливозаборника (Ростар) – 2 шт (код товара: П0016020)  
Кронштейн топливного бака Тип К (235×380) верхний – 1 шт (код товара: П0000558)

## Бензобак 120 литров Газель дополнительный АНТИКОР



### Технические характеристики

Код товара	П0022662
Артикул	ВТК120ДВК-RG-AK
Каталожный номер	3302-1101010-20, 33023-1101010, А21R23.1101006
Габариты	243×383×1420
Материал	Сталь
Тощина металла, мм	1,5
Вес брутто, кг	28
Количество перегородок, шт	2
Совместимость	Газель Бизнес, Газель, Газель Next

### Рекомендуемый комплект установки бака

Датчик уровня топлива Тип К (230 мм) карбюратор – 1 шт (П0014931)  
Топливозаборник Тип К (230 мм) карбюратор – 1 шт (П0014936)  
Комплект метизов на 1 кронштейн Тип К – 3 шт (П0014261)  
Хомут топливного бака Тип К (235×380) 70 л – 3 шт (П0014277)  
РТИ кронштейна Тип К (резиновые прокладки) – 3 шт (П0016435)  
РТИ на хомут (узкая) – 3 шт (00000107)  
Клапан воздушный угловой Тип К – 1 шт (П0006564)  
РТИ Фланца датчика/топливозаборника (Ростар) – 2 шт (П0016020)  
Кронштейн топливного бака Тип К (235×380) верхний – 3 шт (П0000558)

## Топливный бак 120 литров Газель (вместо пластика) АНТИКОР



### Технические характеристики

Код товара	П0019366
Артикул	ВТК120NBK-RG-AK
Каталожный номер	A21R23.1101006
Габариты	243×383×1420
Материал	Сталь
Толщина металла, мм	1,5
Вес брутто, кг	28
Количество перегородок, шт	2
Совместимость	Газель Next new, Газель Next фермер

### Рекомендуемый комплект установки бака

Крючок крепления бака Тип К (235×380) с гайкой — 2 шт (код товара: П0020668)  
Комплект метизов на 1 кронштейн Тип К — 1 шт (код товара: П0014261)  
Хомут топливного бака Тип К (235×380) 70 л — 3 шт (код товара: П0014277)  
РТИ кронштейна Тип К (резиновые прокладки) — 1 шт (код товара: П0016435)  
РТИ на хомут (узкая) — 3 шт (код товара: 00000107)  
Клапан воздушный угловой Тип К — 1 шт (код товара: П0006564)  
Кронштейн топливного бака Тип К (235×380) NEXT — 1 шт (код товара: П0020182)  
Пластина ответная кронштейна топливного бака Газель NEXT — 3 шт (код товара: П0020183)  
РТИ (кольцо уплотнительное) погружного модуля Тип К NEXT — 1 шт (код товара: П0019619)

## Бензобак 140 литров Газель инжектор



### Технические характеристики

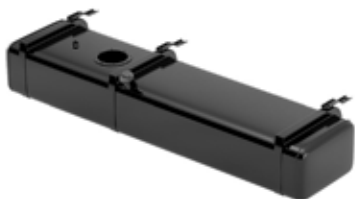
Код товара	П0020710
Артикул	BEK140IBK-RG
Каталожный номер	3302-1101010-20
Габариты	243×383×1640
Материал	Сталь
Толщина металла, мм	1,5
Вес брутто, кг	31
Количество перегородок, шт	3
Совместимость	Газель Next, Газель, Газель Бизнес

### Рекомендуемый комплект установки бака

Крючок крепления бака Тип К (235×380) с гайкой — 2 шт (код товара: П0020668)  
РТИ (кольцо уплотнительное) погружного модуля Тип К — 1 шт (код товара: П0015756)  
Комплект метизов на 1 кронштейн Тип К — 1 шт (код товара: П0014261)  
Хомут топливного бака Тип К (235×380) 70 л — 1 шт (код товара: П0014277)  
РТИ кронштейна Тип К (резиновые прокладки) — 1 шт (код товара: П0016435)  
РТИ на хомут (узкая) — 1 шт (код товара: 00000107)  
Клапан воздушный угловой Тип К — 1 шт (код товара: П0006564)  
Кронштейн топливного бака Тип К (235×380) верхний — 1 шт (код товара: П0000558)



## Бензобак 140 литров Газель инжектор АНТИКОР



### Технические характеристики

Код товара	П0006685
Артикул	ВТК140IBK-RG-AK
Каталожный номер	3302-1101010-20
Габариты	243×383×1640
Материал	Сталь
Толщина металла, мм	1,5
Вес брутто, кг	31
Количество перегородок, шт	3
Совместимость	Газель Next, Газель, Газель Бизнес

### Рекомендуемый комплект установки бака

Крючок крепления бака Тип К (235×380) с гайкой – 2 шт (код товара: П0020668)  
РТИ (кольцо уплотнительное) погружного модуля Тип К – 1 шт (код товара: П0015756)  
Комплект метизов на 1 кронштейн Тип К – 1 шт (код товара: П0014261)  
Хомут топливного бака Тип К (235×380) 70 л – 1 шт (код товара: П0014277)  
РТИ кронштейна Тип К (резиновые прокладки) – 1 шт (код товара: П0016435)  
РТИ на хомут (узкая) – 1 шт (код товара: 00000107)  
Клапан воздушный угловой Тип К – 1 шт (код товара: П0006564)  
Кронштейн топливного бака Тип К (235×380) верхний – 1 шт (код товара: П0000558)

## Бензобак 140 литров Газель карбюратор



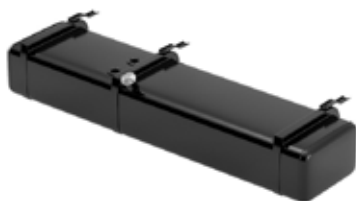
### Технические характеристики

Код товара	П0020712
Артикул	ВЕК140КВК-PG
Каталожный номер	33023-1101010
Габариты	243×383×1640
Материал	Сталь
Толщина металла, мм	1,5
Вес брутто, кг	31
Количество перегородок, шт	3
Совместимость	Газель

### Рекомендуемый комплект установки бака

Крючок крепления бака Тип К (235×380) с гайкой – 1 шт (код товара: П0020668)  
Комплект метизов на 1 кронштейн Тип К – 1 шт (код товара: П0014261)  
Хомут топливного бака Тип К (235×380) 70 л – 1 шт (код товара: П0014277)  
РТИ кронштейна Тип К (резиновые прокладки) – 1 шт (код товара: П0016435)  
РТИ на хомут (узкая) – 1 шт (код товара: 00000107)  
РТИ Фланца датчика/топливозаборника (Ростар) – 2 шт (код товара: П0016020)  
Кронштейн топливного бака Тип К (235×380) верхний – 1 шт (код товара: П0000558)

## Бензобак 140 литров Газель карбюратор АНТИКОР



### Технические характеристики

Код товара	П0014844
Артикул	ВТК140КВК-PG-AK
Каталожный номер	33023-1101010
Габариты	243×383×1640
Материал	Сталь
Толщина металла, мм	1,5
Вес брутто, кг	31
Количество перегородок, шт	3
Совместимость	Газель

### Рекомендуемый комплект установки бака

Крючок крепления бака Тип К (235×380) с гайкой — 1 шт (код товара: П0020668)  
Комплект метизов на 1 кронштейн Тип К — 1 шт (код товара: П0014261)  
Хомут топливного бака Тип К (235×380) 70 л — 1 шт (код товара: П0014277)  
РТИ кронштейна Тип К (резиновые прокладки) — 1 шт (код товара: П0016435)  
РТИ на хомут (узкая) — 1 шт (код товара: 00000107)  
РТИ Фланца датчика/топливозаборника (Ростар) — 2 шт (код товара: П0016020)  
Кронштейн топливного бака Тип К (235×380) верхний — 1 шт (код товара: П0000558)

## Бензобак 140 литров Газель дополнительный АНТИКОР



### Технические характеристики

Код товара	П0022664
Артикул	ВТК140ДБК-RG-AK
Каталожный номер	3302-1101010-20, 33023-1101010, A21R23.1101006
Габариты	243×383×1640
Материал	Сталь
Толщина металла, мм	1,5
Вес брутто, кг	31
Количество перегородок, шт	3
Совместимость	Газель, Газель Бизнес, Газель Next

### Рекомендуемый комплект установки бака

Датчик уровня топлива Тип К (230 мм) карбюратор — 1 шт (код товара: П0014931)  
Топливозаборник Тип К (230 мм) карбюратор — 1 шт (код товара: П0014936)  
Комплект метизов на 1 кронштейн Тип К — 3 шт (код товара: П0014261)  
Хомут топливного бака Тип К (235×380) 70 л — 3 шт (код товара: П0014277)  
РТИ кронштейна Тип К (резиновые прокладки) — 3 шт (код товара: П0016435)  
РТИ на хомут (узкая) — 3 шт (код товара: 00000107)  
Клапан воздушный угловой Тип К — 1 шт (код товара: П0006564)  
РТИ Фланца датчика/топливозаборника (Ростар) — 2 шт (код товара: П0016020)  
Кронштейн топливного бака Тип К (235×380) верхний — 3 шт (код товара: П0000558)

## Топливный бак 140 литров Газель (вместо пластика) АНТИКОР



### Технические характеристики

Код товара	П0019370
Артикул	ВТК140NBK-RG-AK
Каталожный номер	A21R23.1101006
Габариты	243×383×1640
Материал	Сталь
Толщина металла, мм	1,5
Вес брутто, кг	31
Количество перегородок, шт	3
Совместимость	Газель Next new

### Рекомендуемый комплект установки бака

Крючок крепления бака Тип К (235×380) с гайкой – 2 шт (код товара: П0020668)  
Комплект метизов на 1 кронштейн Тип К – 1 шт (код товара: П0014261)  
Хомут топливного бака Тип К (235×380) 70 л – 3 шт (код товара: П0014277)  
РТИ кронштейна Тип К (резиновые прокладки) – 1 шт (код товара: П0016435)  
РТИ на хомут (узкая) – 3 шт (код товара: 00000107)  
Клапан воздушный угловой Тип К – 1 шт (код товара: П0006564)  
Кронштейн топливного бака Тип К (235×380) NEXT – 1 шт (код товара: П0020182)  
Пластина ответная кронштейна топливного бака Газель NEXT – 3 шт (код товара: П0020183)  
РТИ (кольцо уплотнительное) погружного модуля Тип К NEXT – 1 шт (код товара: П0019619)

## Алюминиевый бензобак 30 литров Газель инжектор



### Технические характеристики

Код товара	П0021207
Артикул	ARK30IBK-RS
Каталожный номер	3302-1101010-20
Габариты	243×383×400
Материал	Алюминий
Толщина металла, мм	2,5
Вес брутто, кг	10
Количество перегородок, шт	нет
Совместимость	Газель Next, Газель, Газель Бизнес

### Рекомендуемый комплект установки бака

РТИ (кольцо уплотнительное) погружного модуля Тип К – 1 шт (П0015756)  
Комплект метизов на 1 кронштейн Тип К – 2 шт (П0014261)  
Хомут топливного бака Тип К (235×380) 70 л – 2 шт (П0014277)  
РТИ кронштейна Тип К (резиновые прокладки) – 2 шт (П0016435)  
РТИ на хомут (узкая) – 2 шт (00000107)  
Клапан воздушный угловой Тип К – 1 шт (П0006564)  
Кронштейн топливного бака Тип К (235×380) верхний – 2 шт (П0000558)

## Алюминиевый бензобак 30 литров Газель карбюратор



### Технические характеристики

Код товара	П0021208
Артикул	ARK30KBK-RS
Каталожный номер	33023-1101010
Габариты	243×383×400
Материал	Алюминий
Толщина металла, мм	2,5
Вес брутто, кг	10
Количество перегородок, шт	нет
Совместимость	Газель Next, Газель, Газель Бизнес

### Рекомендуемый комплект установки бака

Комплект метизов на 1 кронштейн Тип К – 2 шт (код товара: П0014261)  
Хомут топливного бака Тип К (235×380) 70 л – 2 шт (код товара: П0014277)  
РТИ кронштейна Тип К (резиновые прокладки) – 2 шт (код товара: П0016435)  
РТИ на хомут (узкая) – 2 шт (код товара: 00000107)  
Клапан воздушный угловой Тип К – 1 шт (код товара: П0006564)  
РТИ Фланца датчика/топливозаборника (Ростар) – 2 шт (код товара: П0016020)  
Кронштейн топливного бака Тип К (235×380) верхний – 2 шт (код товара: П0000558)

## Алюминиевый топливный бак 30 литров Газель (вместо пластикового)



### Технические характеристики

Код товара	П0021209
Артикул	ARK30NBK-RS
Каталожный номер	A21R23.1101006
Габариты	243×383×400
Материал	Алюминий
Толщина металла, мм	2,5
Вес брутто, кг	10
Количество перегородок, шт	нет
Совместимость	Газель Next new

### Рекомендуемый комплект установки бака

Комплект метизов на 1 кронштейн Тип К – 2 шт (код товара: П0014261)  
Хомут топливного бака Тип К (235×380) 70 л – 2 шт (код товара: П0014277)  
РТИ кронштейна Тип К (резиновые прокладки) – 2 шт (П0016435)  
РТИ на хомут (узкая) – 2 шт (код товара: 00000107)  
Клапан воздушный угловой Тип К – 1 шт (код товара: П0006564)  
РТИ Фланца датчика/топливозаборника (Ростар) – 2 шт (код товара: П0016020)  
Кронштейн топливного бака Тип К (235×380) верхний – 2 шт (код товара: П0000558)

## Алюминиевый бензобак 70 литров Газель инжектор



### Технические характеристики

Код товара	П0017218
Артикул	АКК70IBK-RS
Каталожный номер	3302-1101010-20
Габариты	243×383×830
Материал	Алюминий
Тощина металла, мм	2,5
Вес брутто, кг	19
Количество перегородок, шт	1
Совместимость	Газель, Газель Бизнес, Газель Фермер, Газель Next

### Рекомендуемый комплект установки бака

РТИ (кольцо уплотнительное) погружного модуля Тип К – 1 шт (П0015756)  
Комплект метизов на 1 кронштейн Тип К – 2 шт (П0014261)  
Хомут топливного бака Тип К (235×380) 70 л – 2 шт (П0014277)  
РТИ кронштейна Тип К (резиновые прокладки) – 2 шт (П0016435)  
РТИ на хомут (узкая) – 2 шт (00000107)  
Клапан воздушный угловой Тип К – 1 шт (П0006564)  
Кронштейн топливного бака Тип К (235×380) верхний – 2 шт (П0000558)

## Алюминиевый бензобак 70 литров Газель карбюратор



### Технические характеристики

Код товара	П0015540
Артикул	АКК70КВК-RS
Каталожный номер	33023-1101010
Габариты	243×383×830
Материал	Алюминий
Тощина металла, мм	2,5
Вес брутто, кг	19
Количество перегородок, шт	1
Совместимость	Газель Бизнес, Газель, Газель Next, Газель Фермер

### Рекомендуемый комплект установки бака

Комплект метизов на 1 кронштейн Тип К – 2 шт (П0014261)  
Хомут топливного бака Тип К (235×380) 70 л – 2 шт (П0014277)  
РТИ кронштейна Тип К (резиновые прокладки) – 2 шт (П0016435)  
РТИ на хомут (узкая) – 2 шт (00000107)  
Клапан воздушный угловой Тип К – 1 шт (П0006564)  
РТИ Фланца датчика/топливозаборника (Ростар) – 2 шт (П0016020)  
Кронштейн топливного бака Тип К (235×380) верхний – 2 шт (П0000558)

## Алюминиевый бензобак 70 литров Газель (Соболь, Баргузин) инжектор



### Технические характеристики

Код товара	П0015692
Артикул	АКК70IBK-SO
Каталожный номер	2752-1101010
Габариты	243×383×830
Материал	Алюминий
Толщина металла, мм	2,5
Вес брутто, кг	19
Количество перегородок, шт	1
Совместимость	Газель Соболь, Баргузин

## Алюминиевый бензобак 70 литров Газель (Соболь, Баргузин) карбюратор



### Технические характеристики

Код товара	П0015693
Артикул	АКК70KBK-SO
Каталожный номер	2217-1101010
Габариты	243×383×830
Материал	Алюминий
Толщина металла, мм	2,5
Вес брутто, кг	19
Количество перегородок, шт	1
Совместимость	Газель Соболь, Баргузин

## Алюминиевый топливный бак 70 литров Газель (Цельнометаллическая) инжектор



### Технические характеристики

Код товара	П0015688
Артикул	АКК70IBK-CE
Каталожный номер	32213-1101010
Габариты	243×383×830
Материал	Алюминий
Толщина металла, мм	2,5
Вес брутто, кг	19
Количество перегородок, шт	1
Совместимость	Газель Цельнометаллическая

## Алюминиевый топливный бак 70 литров Газель (Цельнометаллическая) карбюратор



### Технические характеристики

Код товара	П0015689
Артикул	АКК70KBK-CE
Каталожный номер	2705-1101010
Габариты	243×383×830
Материал	Алюминий
Толщина металла, мм	2,5
Вес брутто, кг	18
Количество перегородок, шт	1
Совместимость	Газель Цельнометаллическая

## Алюминиевый бензобак 70 литров Газель (Соболь, Баргузин) инжектор (вместо пластика)



### Технические характеристики

Код товара	П0021507
Артикул	АКК70IPBK-SO
Каталожный номер	
Габариты	243×383×830
Материал	Алюминий
Толщина металла, мм	2,5
Вес брутто, кг	19
Количество перегородок, шт	1
Совместимость	Газель Соболь, Баргузин

## Алюминиевый топливный бак 90 литров Газель 32213 (Цельнометаллическая) инжектор



### Технические характеристики

Код товара	П0022020
Артикул	АКК90IBK-CE
Каталожный номер	32213-1101010
Габариты	243×383×1050
Материал	Алюминий
Толщина металла, мм	2,5
Вес брутто, кг	24
Количество перегородок, шт	1
Совместимость	Газель Цельнометаллическая

## Алюминиевый топливный бак 90 литров Газель 2705 (Цельнометаллическая) карбюратор



### Технические характеристики

Код товара	П0022021
Артикул	АКК90KBK-CE
Каталожный номер	2705-1101010
Габариты	243×383×1050
Материал	Алюминий
Толщина металла, мм	2,5
Вес брутто, кг	24
Количество перегородок, шт	1
Совместимость	Газель Цельнометаллическая

## Алюминиевый топливный бак 100 литров Автобус Газель NEXT



### Технические характеристики

Код товара	П0019955
Артикул	-
Каталожный номер	-
Габариты	243×383×1170
Материал	Алюминий
Толщина металла, мм	2,5
Вес брутто, кг	26
Количество перегородок, шт	3
Совместимость	Автобус Газель Next

## Алюминиевый бензобак 100 литров Газель инжектор



### Технические характеристики

Код товара	П0017219
Артикул	AUK100IBK-RS
Каталожный номер	3302-1101010-20
Габариты	243×383×1170
Материал	Алюминий
Толщина металла, мм	2,5
Вес брутто, кг	26
Количество перегородок, шт	3
Совместимость	Газель, Газель Бизнес, Газель Фермер, Газель Next

### Рекомендуемый комплект установки бака

Крючок крепления бака Тип К (235×380) с гайкой — 2 шт (код товара: П0020668)  
РТИ (кольцо уплотнительное) погружного модуля Тип К — 1 шт (код товара: П0015756)  
Комплект метизов на 1 кронштейн Тип К — 1 шт (код товара: П0014261)  
Хомут топливного бака Тип К (235×380) 70 л — 1 шт (код товара: П0014277)  
РТИ кронштейна Тип К (резиновые прокладки) — 1 шт (код товара: П0016435)  
РТИ на хомут (узкая) — 1 шт (код товара: 00000107)  
Клапан воздушный угловой Тип К — 1 шт (код товара: П0006564)  
Кронштейн топливного бака Тип К (235×380) верхний — 1 шт (код товара: П0000558)

## Алюминиевый бензобак 100 литров Газель карбюратор



### Технические характеристики

Код товара	П0016761
Артикул	AUK100KBK-RS
Каталожный номер	33023-1101010
Габариты	243×383×1170
Материал	Алюминий
Толщина металла, мм	2,5
Вес брутто, кг	23
Количество перегородок, шт	3
Совместимость	Газель Бизнес, Газель, Газель Next, Газель Фермер

### Рекомендуемый комплект установки бака

Крючок крепления бака Тип К (235×380) с гайкой — 2 шт (код товара: П0020668)  
Комплект метизов на 1 кронштейн Тип К — 1 шт (код товара: П0014261)  
Хомут топливного бака Тип К (235×380) 70 л — 1 шт (код товара: П0014277)  
РТИ кронштейна Тип К (резиновые прокладки) — 1 шт (код товара: П0016435)  
РТИ на хомут (узкая) — 1 шт (код товара: 00000107)  
Клапан воздушный угловой Тип К — 1 шт (код товара: П0006564)  
РТИ Фланца датчика/топливозаборника (Ростар) — 2 шт (код товара: П0016020)  
Кронштейн топливного бака Тип К (235×380) верхний — 1 шт (код товара: П0000558)



## Алюминиевый топливный бак 100 литров Газель (вместо пластика)



### Технические характеристики

Код товара	П0019374
Артикул	AUK100NBK-RS
Каталожный номер	A21R23.1101006
Габариты	243×383×1170
Материал	Алюминий
Тощина металла, мм	2,5
Вес брутто, кг	26
Количество перегородок, шт	3
Совместимость	Газель Next new, Газель Next фермер

### Рекомендуемый комплект установки бака

Крючок крепления бака Тип К (235×380) с гайкой – 2 шт (П0020668)  
Комплект метизов на 1 кронштейн Тип К – 1 шт (П0014261)  
Хомут топливного бака Тип К (235×380) 70 л – 3 шт (П0014277)  
РТИ кронштейна Тип К (резиновые прокладки) – 1 шт (П0016435)  
РТИ на хомут (узкая) – 3 шт (00000107)  
Клапан воздушный угловой Тип К – 1 шт (П0006564)  
Кронштейн топливного бака Тип К (235×380) NEXT – 1 шт (П0020182)  
Пластина ответная кронштейна топливного бака Газель NEXT – 3 шт (П0020183)  
РТИ (кольцо уплотнительное) погружного модуля Тип К NEXT – 1 шт (П0019619)

## Алюминиевый бензобак 120 литров Газель инжектор



### Технические характеристики

Код товара	П0017211
Артикул	AUK120IBK-RS
Каталожный номер	3302-1101010-20
Габариты	243×383×1420
Материал	Алюминий
Тощина металла, мм	2,5
Вес брутто, кг	28
Количество перегородок, шт	3
Совместимость	Газель, Газель Бизнес, Газель Фермер, Газель Next

### Рекомендуемый комплект установки бака

Крючок крепления бака Тип К (235×380) с гайкой – 2 шт (код товара: П0020668)  
РТИ (кольцо уплотнительное) погружного модуля Тип К – 1 шт (код товара: П0015756)  
Комплект метизов на 1 кронштейн Тип К – 1 шт (код товара: П0014261)  
Хомут топливного бака Тип К (235×380) 70 л – 1 шт (код товара: П0014277)  
РТИ кронштейна Тип К (резиновые прокладки) – 1 шт (код товара: П0016435)  
РТИ на хомут (узкая) – 1 шт (код товара: 00000107)  
Клапан воздушный угловой Тип К – 1 шт (код товара: П0006564)  
Кронштейн топливного бака Тип К (235×380) верхний – 1 шт (код товара: П0000558)

## Алюминиевый бензобак 120 литров Газель карбюратор



### Технические характеристики

Код товара	П0017072
Артикул	AUK120KBK-RS
Каталожный номер	33023-1101010
Габариты	243×383×1420
Материал	Алюминий
Толщина металла, мм	2,5
Вес брутто, кг	28
Количество перегородок, шт	3
Совместимость	Газель Бизнес, Газель, Газель Next, Газель Фермер

### Рекомендуемый комплект установки бака

Крючок крепления бака Тип К (235×380) с гайкой — 2 шт (код товара: П0020668)  
Комплект метизов на 1 кронштейн Тип К — 1 шт (код товара: П0014261)  
Хомут топливного бака Тип К (235×380) 70 л — 1 шт (код товара: П0014277)  
РТИ кронштейна Тип К (резиновые прокладки) — 1 шт (код товара: П0016435)  
РТИ на хомут (узкая) — 1 шт (код товара: 00000107)  
Клапан воздушный угловой Тип К — 1 шт (код товара: П0006564)  
РТИ Фланца датчика/топливозаборника (Ростар) — 2 шт (код товара: П0016020)  
Кронштейн топливного бака Тип К (235×380) верхний — 1 шт (код товара: П0000558)

## Алюминиевый топливный бак 120 литров Газель (вместо пластика)



### Технические характеристики

Код товара	П0019376
Артикул	AUK120NBK-RS
Каталожный номер	A21R23.1101006
Габариты	243×383×1420
Материал	Алюминий
Толщина металла, мм	2,5
Вес брутто, кг	28
Количество перегородок, шт	3
Совместимость	Газель Next new, Газель Next фермер

### Рекомендуемый комплект установки бака

Крючок крепления бака Тип К (235×380) с гайкой — 2 шт (код товара: П0020668)  
Комплект метизов на 1 кронштейн Тип К — 1 шт (код товара: П0014261)  
Хомут топливного бака Тип К (235×380) 70 л — 3 шт (код товара: П0014277)  
РТИ кронштейна Тип К (резиновые прокладки) — 1 шт (код товара: П0016435)  
РТИ на хомут (узкая) — 3 шт (код товара: 00000107)  
Клапан воздушный угловой Тип К — 1 шт (код товара: П0006564)  
Кронштейн топливного бака Тип К (235×380) NEXT — 1 шт (код товара: П0020182)  
Пластина ответная кронштейна топливного бака Газель NEXT — 3 шт (код товара: П0020183)  
РТИ (кольцо уплотнительное) погружного модуля Тип К NEXT — 1 шт (код товара: П0019619)

## Алюминиевый бензобак 130 литров Газель инжектор



### Технические характеристики

Код товара	П0016530
Артикул	AUK130IBK-RS
Каталожный номер	3302-1101010-20
Габариты	243×383×1520
Материал	Алюминий
Тощина металла, мм	2,5
Вес брутто, кг	31
Количество перегородок, шт	3
Совместимость	Газель, Газель Бизнес, Газель Next

### Рекомендуемый комплект установки бака

Крючок крепления бака Тип К (235×380) с гайкой – 2 шт (код товара: П0020668)  
РТИ (кольцо уплотнительное) погружного модуля Тип К – 1 шт (код товара: П0015756)  
Комплект метизов на 1 кронштейн Тип К – 1 шт (код товара: П0014261)  
Хомут топливного бака Тип К (235×380) 70 л – 1 шт (код товара: П0014277)  
РТИ кронштейна Тип К (резиновые прокладки) – 1 шт (код товара: П0016435)  
РТИ на хомут (узкая) – 1 шт (код товара: 00000107)  
Клапан воздушный угловой Тип К – 1 шт (код товара: П0006564)  
Кронштейн топливного бака Тип К (235×380) верхний – 1 шт (код товара: П0000558)

## Алюминиевый бензобак 130 литров Газель карбюратор



### Технические характеристики

Код товара	П0018333
Артикул	AUK130KBK-RS
Каталожный номер	33023-1101010
Габариты	243×383×1520
Материал	Алюминий
Тощина металла, мм	2,5
Вес брутто, кг	31
Количество перегородок, шт	3
Совместимость	Газель Бизнес, Газель, Газель Next

### Рекомендуемый комплект установки бака

Крючок крепления бака Тип К (235×380) с гайкой – 2 шт (код товара: П0020668)  
Комплект метизов на 1 кронштейн Тип К – 1 шт (код товара: П0014261)  
Хомут топливного бака Тип К (235×380) 70 л – 1 шт (код товара: П0014277)  
РТИ кронштейна Тип К (резиновые прокладки) – 1 шт (код товара: П0016435)  
РТИ на хомут (узкая) – 1 шт (код товара: 00000107)  
Клапан воздушный угловой Тип К – 1 шт (код товара: П0006564)  
РТИ Фланца датчика/топливозаборника (Ростар) – 2 шт (код товара: П0016020)  
Кронштейн топливного бака Тип К (235×380) верхний – 1 шт (код товара: П0000558)

## Алюминиевый топливный бак 130 литров Газель (вместо пластика)



### Технические характеристики

Код товара	П0019378
Артикул	AUK130NBK-RS
Каталожный номер	A21R23.1101006
Габариты	243×383×1520
Материал	Алюминий
Толщина металла, мм	2,5
Вес брутто, кг	31
Количество перегородок, шт	3
Совместимость	Газель Next new

### Рекомендуемый комплект установки бака

Крючок крепления бака Тип К (235×380) с гайкой — 2 шт (код товара: П0020668)  
Комплект метизов на 1 кронштейн Тип К — 1 шт (код товара: П0014261)  
Хомут топливного бака Тип К (235×380) 70 л — 3 шт (код товара: П0014277)  
РТИ кронштейна Тип К (резиновые прокладки) — 1 шт (код товара: П0016435)  
РТИ на хомут (узкая) — 3 шт (код товара: 00000107)  
Клапан воздушный угловой Тип К — 1 шт (код товара: П0006564)  
Кронштейн топливного бака Тип К (235×380) NEXT — 1 шт (код товара: П0020182)  
Пластина ответная кронштейна топливного бака Газель NEXT — 3 шт (код товара: П0020183)  
РТИ (кольцо уплотнительное) погружного модуля Тип К NEXT — 1 шт (код товара: П0019619)

## Алюминиевый бензобак 140 литров Газель инжектор



### Технические характеристики

Код товара	П0016762
Артикул	AUK140IBK-RS
Каталожный номер	3302-1101010-20
Габариты	243×383×1640
Материал	Алюминий
Толщина металла, мм	2,5
Вес брутто, кг	33
Количество перегородок, шт	3
Совместимость	Газель, Газель Бизнес, Газель Next

### Рекомендуемый комплект установки бака

Крючок крепления бака Тип К (235×380) с гайкой — 2 шт (код товара: П0020668)  
РТИ (кольцо уплотнительное) погружного модуля Тип К — 1 шт (код товара: П0015756)  
Комплект метизов на 1 кронштейн Тип К — 1 шт (код товара: П0014261)  
Хомут топливного бака Тип К (235×380) 70 л — 1 шт (код товара: П0014277)  
РТИ кронштейна Тип К (резиновые прокладки) — 1 шт (код товара: П0016435)  
РТИ на хомут (узкая) — 1 шт (код товара: 00000107)  
Клапан воздушный угловой Тип К — 1 шт (код товара: П0006564)  
Кронштейн топливного бака Тип К (235×380) верхний — 1 шт (код товара: П0000558)

## Алюминиевый бензобак 140 литров Газель карбюратор



### Технические характеристики

Код товара	П0018331
Артикул	AUK140KBK-RS
Каталожный номер	33023-1101010
Габариты	243×383×1640
Материал	Алюминий
Тощина металла, мм	2,5
Вес брутто, кг	33
Количество перегородок, шт	3
Совместимость	Газель Бизнес, Газель, Газель Next

### Рекомендуемый комплект установки бака

Крючок крепления бака Тип К (235×380) с гайкой – 2 шт (код товара: П0020668)

Комплект метизов на 1 кронштейн Тип К – 1 шт (код товара: П0014261)

Хомут топливного бака Тип К (235×380) 70 л – 1 шт (код товара: П0014277)

РТИ кронштейна Тип К (резиновые прокладки) – 1 шт (код товара: П0016435)

РТИ на хомут (узкая) – 1 шт (код товара: 00000107)

Клапан воздушный угловой Тип К – 1 шт (код товара: П0006564)

РТИ Фланца датчика/топливозаборника (Ростар) – 2 шт (код товара: П0016020)

Кронштейн топливного бака Тип К (235×380) верхний – 1 шт (код товара: П0000558)

## Алюминиевый топливный бак 140 литров Газель (вместо пластика)



### Технические характеристики

Код товара	П0019380
Артикул	AUK140NBK-RS
Каталожный номер	A21R23.1101006
Габариты	243×383×1640
Материал	Алюминий
Тощина металла, мм	2,5
Вес брутто, кг	33
Количество перегородок, шт	3
Совместимость	Газель Next new

### Рекомендуемый комплект установки бака

Крючок крепления бака Тип К (235×380) с гайкой – 2 шт (код товара: П0020668)

Комплект метизов на 1 кронштейн Тип К – 1 шт (код товара: П0014261)

Хомут топливного бака Тип К (235×380) 70 л – 3 шт (код товара: П0014277)

РТИ кронштейна Тип К (резиновые прокладки) – 1 шт (код товара: П0016435)

РТИ на хомут (узкая) – 3 шт (код товара: 00000107)

Клапан воздушный угловой Тип К – 1 шт (код товара: П0006564)

Кронштейн топливного бака Тип К (235×380) NEXT – 1 шт (код товара: П0020182)

Пластина ответная кронштейна топливного бака Газель NEXT – 3 шт (код товара: П0020183)

РТИ (кольцо уплотнительное) погружного модуля Тип К NEXT – 1 шт (код товара: П0019619)

## ПРОФИЛЬ 300×460 ММ.

Данный профиль используется для производства стальных баков и подходит для автомобилей с бензиновым инжекторным или дизельным двигателем. Предназначен для замены оригинального стального бака на автомобилях со стандартной колёсной базой 3 м. Нужен для увеличения запаса топлива при ограниченном пространстве на раме. Обладая длиной, аналогичной оригинальному, бак вмещает в себя на 50% больше топлива. При этом бак может быть установлен только с применением креплений производства БАКОР и ремкомплект для удлинения погружного модуля насоса. Этот ремкомплект отличается по составу в зависимости от погружного модуля (с пластиковым оголовком для дизельного двигателя, со стальным оголовком для дизельного двигателя, с пластиковым оголовком для бензинового двигателя, со стальным оголовком для бензинового двигателя).

### Бензобак 105 литров Газель инжектор АНТИКОР



#### Технические характеристики

Код товара	П0017137
Артикул	BTL105IBK-RG-AK
Каталожный номер	3302-1101010-20
Габариты	300×460×850
Материал	Сталь
Толщина металла, мм	1,5
Вес брутто, кг	24
Количество перегородок, шт	2
Совместимость	Газель, Газель Next, Газель Бизнес

#### Рекомендуемый комплект установки бака

Хомут топливного бака Тип L (300×460) – 2 шт (код товара: П0006526)  
РТИ на кронштейн (широкая) – 2 шт (код товара: 00000106)  
Комплект метизов на 2 кронштейна – 1 шт (код товара: 00000549)  
РТИ (кольцо уплотнительное) погружного модуля Тип К – 1 шт (код товара: П0015756)  
РТИ на хомут (узкая) – 2 шт (код товара: 00000107)  
Клапан воздушный угловой Тип К – 1 шт (код товара: П0006564)  
Кронштейн топливного бака Тип L (300×460) – 2 шт (код товара: П0005961)

### Топливный Бак 105 л. ГАЗ-33104 Валдай АНТИКОР



#### Технические характеристики

Код товара	П0007007
Артикул	-
Каталожный номер	33104-1101010
Габариты	300×460×850
Материал	Сталь
Толщина металла, мм	1,5
Вес брутто, кг	24
Количество перегородок, шт	2
Совместимость	Газель Фермер, Газель, Газель Next, Газель Бизнес, Валдай, Газон Next, ГАЗ-3307, ГАЗ-3308, ГАЗ-3309, ГАЗ-3310

#### Рекомендуемый комплект установки бака

Хомут топливного бака Тип L (300×460) – 2 шт (код товара: П0006526)  
РТИ на кронштейн (широкая) – 2 шт (код товара: 00000106)  
Комплект метизов на 2 кронштейна – 1 шт (код товара: 00000549)  
РТИ на хомут (узкая) – 2 шт (код товара: 00000107)  
Кронштейн топливного бака Тип L (300×460) – 2 шт (код товара: П0005961)

## Топливный бак 105 литров ГАЗ 66 (левый) АНТИКОР



### Технические характеристики

Код товара	П0003769
Артикул	BTL105LBK-OT-AK
Каталожный номер	66-1101010-10
Габариты	300×460×865
Материал	Сталь
Тощина металла, мм	1,5
Вес брутто, кг	28
Количество перегородок, шт	2
Совместимость	ГАЗ 66

## Топливный бак 105 литров ГАЗ 66 (правый) АНТИКОР



### Технические характеристики

Код товара	П0003770
Артикул	BTL105PBK-OT-AK
Каталожный номер	66-1101010-20
Габариты	300×460×850
Материал	Сталь
Тощина металла, мм	1,5
Вес брутто, кг	28
Количество перегородок, шт	2
Совместимость	ГАЗ 66

## Топливный бак с откидной крышкой 105 литров ГАЗ АНТИКОР



### Технические характеристики

Код товара	П0003556
Артикул	BTL105BK-OT-AK
Каталожный номер	4301-1101010-02, 4301-1101010-02, 4301-1101010-02, 4301-1101010-02, 4301-1101010-02
Габариты	300×460×850
Материал	Сталь
Тощина металла, мм	1,5
Вес брутто, кг	28
Количество перегородок, шт	2
Совместимость	ПАЗ, ГАЗ 3307-3310

## Топливный бак 105 литров ГАЗ АНТИКОР



### Технические характеристики

Код товара	П0003556
Артикул	BTL105BK-PO-AK
Каталожный номер	4301-1101010-02
Габариты	300×460×850
Материал	Сталь
Тощина металла, мм	1,5
Вес брутто, кг	28
Количество перегородок, шт	2
Совместимость	ГАЗ 3307-3310

## ПРОФИЛЬ 315×560 ММ.

Данный профиль используется для производства стальных баков и был разработан специально для изготовления баков увеличенного объема для автомобилей Валдай. У данного профиля есть 2 наименования баков с разными объемами: 200 и 250 л. Предназначены для замены оригинального стального бака на автомобилях Валдай с любой колёсной базой. Нужен для существенного увеличения запаса топлива. Баки этого профиля могут быть установлены только с применением креплений производства БАКОР. Отличительной особенностью баков данного профиля является отсутствие необходимости увеличивать длину топливозаборника: его вместе с датчиком уровня топлива можно переставить с оригинального бака.

### Бензобак 200 литров Валдай



#### Технические характеристики

Код товара	П0005652
Артикул	-
Каталожный номер	33104-1101010
Габариты	315×560×1200
Материал	Сталь
Толщина металла, мм	1,5
Вес брутто, кг	49
Количество перегородок, шт	2
Совместимость	Газон Next, Валдай

#### Рекомендуемый комплект установки бака

Кронштейн топливного бака Тип I (315×560) Валдай – 2 шт (код товара: П0005674)  
РТИ на кронштейн (широкая) – 2 шт (код товара: 00000106)  
Комплект метизов на 2 кронштейна – 1 шт (код товара: 00000549)  
РТИ на хомут (узкая) – 2 шт (код товара: 00000107)  
Хомут топливного бака Тип А (405×498), Тип I (315×560), Тип V (400×480) – 2 шт (код товара: К0000344)

### Бензобак 250 литров Валдай



#### Технические характеристики

Код товара	П0017142
Артикул	-
Каталожный номер	33104-1101010
Габариты	315×560×1500
Материал	Сталь
Толщина металла, мм	1,5
Вес брутто, кг	49
Количество перегородок, шт	2
Совместимость	Газон Next, Валдай

#### Рекомендуемый комплект установки бака

Кронштейн топливного бака Тип I (315×560) Валдай – 3 шт (код товара: П0005674)  
РТИ на кронштейн (широкая) – 3 шт (код товара: 00000106)  
РТИ на хомут (узкая) – 3 шт (код товара: 00000107)  
Комплект метизов на 3 кронштейна – 1 шт (код товара: 00000372)  
Хомут топливного бака Тип А (405×498), Тип I (315×560), Тип V (400×480) – 3 шт (код товара: К0000344)



# ПРОФИЛЬ 320×510 ММ.

Данный профиль используется для производства алюминиевых баков и подходит для автомобилей с бензиновым инжекторным или дизельным двигателем. У данного профиля есть несколько наименований баков с разными объемами. Предназначены для замены оригинального стального бака на автомобилях как со стандартной колёсной базой 3 м (120 л.), так и на автомобилях с увеличенной колесной базой от 4 м (150, 190 и 210 л). Нужен для существенного увеличения запаса топлива при ограниченном пространстве на раме. Баки этого профиля могут быть установлены только с применением креплений производства БАКОР. Отличительной особенностью баков данного профиля является отсутствие необходимости увеличивать длину погружного модуля Газель, благодаря утопленной площадке фланца под погружной модуль.

## Алюминиевый бензобак с утопленным фланцем 120 литров



### Технические характеристики

Код товара	П0021184
Артикул	AUW120IUFBK-RS
Каталожный номер	3302-1101010-20
Габариты	320×510×870
Материал	Алюминий
Тощина металла, мм	2,5
Вес брутто, кг	28
Количество перегородок, шт	1
Совместимость	Газель Next, Газель, Газель Бизнес

### Рекомендуемый комплект установки бака

Кронштейн алюминиевого бака Тип W (320×510) – 2 шт (код товара: П0014911)  
РТИ на кронштейн (широкая) – 2 шт (код товара: 00000106)  
Комплект метизов на 2 кронштейна – 1 шт (код товара: 00000549)  
РТИ (кольцо уплотнительное) погружного модуля Тип К – 1 шт (код товара: П0015756)  
РТИ на хомут (узкая) – 2 шт (код товара: 00000107)  
Клапан воздушный угловой Тип К – 1 шт (код товара: П0006564)  
Лента-хомут алюминиевого бака Тип W (320×510) – 2 шт (код товара: П0014957)

## Алюминиевый топливный бак с утопленным фланцем 120 литров (вместо пластика)



### Технические характеристики

Код товара	П0021191
Артикул	AUW120NUFBK-RS
Каталожный номер	A21R23.1101006
Габариты	320×510×870
Материал	Алюминий
Тощина металла, мм	2,5
Вес брутто, кг	28
Количество перегородок, шт	1
Совместимость	Газель Next new

### Рекомендуемый комплект установки бака

Кронштейн алюминиевого бака Тип W (320×510) – 2 шт (код товара: П0014911)  
РТИ на кронштейн (широкая) – 2 шт (код товара: 00000106)  
Комплект метизов на 2 кронштейна – 1 шт (код товара: 00000549)  
РТИ на хомут (узкая) – 2 шт (код товара: 00000107)  
Клапан воздушный угловой Тип К – 1 шт (код товара: П0006564)  
Лента-хомут алюминиевого бака Тип W (320×510) – 2 шт (код товара: П0014957)  
РТИ (кольцо уплотнительное) погружного модуля Тип К NEXT – 1 шт (код товара: П0019619)

## Алюминиевый топливный бак 130 литров Газон Next, Валдай



### Технические характеристики

Код товара	П0023162
Артикул	AUW130NBK-RS
Каталожный номер	-
Габариты	320×510×870
Материал	Алюминий
Толщина металла, мм	2,5
Вес брутто, кг	29
Количество перегородок, шт	2
Совместимость	Газон Next, Валдай

### Рекомендуемый комплект установки бака

Кронштейн алюминиевого бака Тип W (320×510) – 2 шт (код товара: П0014911)  
РТИ на кронштейн (широкая) – 2 шт (код товара: 00000106)  
Комплект метизов на 2 кронштейна – 1 шт (код товара: 00000549)  
РТИ на хомут (узкая) – 2 шт (код товара: 00000107)  
Лента-хомут алюминиевого бака Тип W (320×510) – 2 шт (код товара: П0014957)

## Алюминиевый бензобак с утепленным фланцем 150 литров



### Технические характеристики

Код товара	П0021112
Артикул	AUW150IUFBK-RS
Каталожный номер	3302-1101010-20
Габариты	320×510×1080
Материал	Алюминий
Толщина металла, мм	2,5
Вес брутто, кг	33
Количество перегородок, шт	2
Совместимость	Газель Next, Газель, Газель Бизнес

### Рекомендуемый комплект установки бака

Кронштейн алюминиевого бака Тип W (320×510) – 2 шт (код товара: П0014911)  
РТИ на кронштейн (широкая) – 2 шт (код товара: 00000106)  
Комплект метизов на 2 кронштейна – 1 шт (00000549)  
РТИ (кольцо уплотнительное) погружного модуля Тип К – 1 шт (код товара: П0015756)  
РТИ на хомут (узкая) – 2 шт (код товара: 00000107)  
Клапан воздушный угловой Тип К – 1 шт (код товара: П0006564)  
Лента-хомут алюминиевого бака Тип W (320×510) – 2 шт (код товара: П0014957)

## Алюминиевый топливный бак с утепленным фланцем 150 литров (вместо пластика)



### Технические характеристики

Код товара	П0021193
Артикул	AUW150NUFBK-RS
Каталожный номер	A21R23.1101006
Габариты	320×510×1080
Материал	Алюминий
Тощина металла, мм	2,5
Вес брутто, кг	33
Количество перегородок, шт	2
Совместимость	Газель Next new

### Рекомендуемый комплект установки бака

Кронштейн алюминиевого бака Тип W (320×510) – 2 шт (код товара: П0014911)  
РТИ на кронштейн (широкая) – 2 шт (код товара: 00000106)  
Комплект метизов на 2 кронштейна – 1 шт (код товара: 00000549)  
РТИ на хомут (узкая) – 2 шт (код товара: 00000107)  
Клапан воздушный угловой Тип К – 1 шт (код товара: П0006564)  
Лента-хомут алюминиевого бака Тип W (320×510) – 2 шт (код товара: П0014957)  
РТИ (кольцо уплотнительное) погружного модуля Тип К NEXT – 1 шт (код товара: П0019619)

## Алюминиевый бензобак с утепленным фланцем 190 литров



### Технические характеристики

Код товара	П0021186
Артикул	AUW190IUFBK-RS
Каталожный номер	3302-1101010-20
Габариты	320×510×1280
Материал	Алюминий
Тощина металла, мм	2,5
Вес брутто, кг	40
Количество перегородок, шт	2
Совместимость	Газель Next, Газель, Газель Бизнес

### Рекомендуемый комплект установки бака

Кронштейн алюминиевого бака Тип W (320×510) без отверстий – 2 шт (П0014911)  
РТИ на кронштейн (широкая) – 2 шт (00000106)  
Комплект метизов на 2 кронштейна – 1 шт (00000549)  
РТИ (кольцо уплотнительное) погружного модуля Тип К – 1 шт (П0015756)  
РТИ на хомут (узкая) – 2 шт (00000107)  
Клапан воздушный угловой Тип К – 1 шт (П0006564)  
Лента-хомут алюминиевого бака Тип W (320×510) – 2 шт (П0014957)

## Алюминиевый топливный бак с утепленным фланцем 190 литров (вместо пластика)



### Технические характеристики

Код товара	П0021195
Артикул	AUW190NUFBK-RS
Каталожный номер	A21R23.1101006
Габариты	320×510×1280
Материал	Алюминий
Толщина металла, мм	2,5
Вес брутто, кг	40
Количество перегородок, шт	2
Совместимость	Газель Next new

### Рекомендуемый комплект установки бака

Кронштейн алюминиевого бака Тип W (320×510) – 2 шт (код товара: П0014911)  
РТИ на кронштейн (широкая) – 2 шт (код товара: 00000106)  
Комплект метизов на 2 кронштейна – 1 шт (код товара: 00000549)  
РТИ на хомут (узкая) – 2 шт (код товара: 00000107)  
Клапан воздушный угловой Тип К – 1 шт (код товара: П0006564)  
Лента-хомут алюминиевого бака Тип W (320×510) – 2 шт (код товара: П0014957)  
РТИ (кольцо уплотнительное) погружного модуля Тип К NEXT – 1 шт (код товара: П0019619)

## Алюминиевый топливный бак 200 литров Газон Next, Валдай



### Технические характеристики

Код товара	П0023160
Артикул	AUW200NBK-RS
Каталожный номер	-
Габариты	320×510×1340
Материал	Алюминий
Толщина металла, мм	2,5
Вес брутто, кг	40
Количество перегородок, шт	2
Совместимость	Газон Next, Валдай

### Рекомендуемый комплект установки бака

Кронштейн алюминиевого бака Тип W (320×510) – 2 шт (код товара: П0014911)  
РТИ на кронштейн (широкая) – 2 шт (код товара: 00000106)  
Комплект метизов на 2 кронштейна – 1 шт (код товара: 00000549)  
РТИ на хомут (узкая) – 2 шт (код товара: 00000107)  
Лента-хомут алюминиевого бака Тип W (320×510) – 2 шт (код товара: П0014957)

## Алюминиевый бензобак с утепленным фланцем 210 литров



### Технические характеристики

Код товара	П0021188
Артикул	AUW210IUFBK-RS
Каталожный номер	3302-1101010-20
Габариты	320×510×1420
Материал	Алюминий
Толщина металла, мм	2,5
Вес брутто, кг	40
Количество перегородок, шт	3
Совместимость	Газель Next, Газель, Газель Бизнес

### Рекомендуемый комплект установки бака

Кронштейн алюминиевого бака Тип W (320×510) – 2 шт (код товара: П0014911)  
РТИ на кронштейн (широкая) – 2 шт (код товара: 00000106)  
Комплект метизов на 2 кронштейна – 1 шт (код товара: 00000549)  
РТИ (кольцо уплотнительное) погружного модуля Тип К – 1 шт (код товара: П0015756)  
РТИ на хомут (узкая) – 2 шт (код товара: 00000107)  
Клапан воздушный угловой Тип К – 1 шт (код товара: П0006564)  
Лента-хомут алюминиевого бака Тип W (320×510) – 2 шт (код товара: П0014957)

## Алюминиевый топливный бак с утепленным фланцем 210 литров (вместо пластика)



### Технические характеристики

Код товара	П0021197
Артикул	AUW210NUFBK-RS
Каталожный номер	A21R23.1101006
Габариты	320×510×1420
Материал	Алюминий
Толщина металла, мм	2,5
Вес брутто, кг	40
Количество перегородок, шт	3
Совместимость	Газель Next new

### Рекомендуемый комплект установки бака

Кронштейн алюминиевого бака Тип W (320×510) – 2 шт (П0014911)  
РТИ на кронштейн (широкая) – 2 шт (00000106)  
Комплект метизов на 2 кронштейна – 1 шт (00000549)  
РТИ на хомут (узкая) – 2 шт (00000107)  
Клапан воздушный угловой Тип К – 1 шт (П0006564)  
Лента-хомут алюминиевого бака Тип W (320×510) – 2 шт (П0014957)  
РТИ (кольцо уплотнительное) погружного модуля Тип К NEXT – 1 шт (П0019619)



### Технические характеристики

Код товара	П0017775
Артикул	AUW250NBK-RS
Каталожный номер	33104-1101010
Габариты	320×510×1680
Материал	Алюминий
Толщина металла, мм	2,5
Вес брутто, кг	46
Количество перегородок, шт	2
Совместимость	Газон Next, Валдай

### Рекомендуемый комплект установки бака

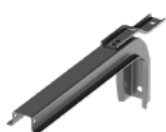
1. Кронштейн алюминиевого бака Тип W (320×510) — 3 шт (код товара: П0014911)
2. РТИ на кронштейн (широкая) — 3 шт (код товара: 00000106)
3. РТИ на хомут (узкая) — 3 шт (код товара: 00000107)
4. Лента-хомут алюминиевого бака Тип W (320×510) — 3 шт (код товара: П0014957)
5. Комплект метизов на 3 кронштейна — 1 шт (код товара: 00000372)

# КОМПЛЕКТУЮЩИЕ

В номенклатурной линейке завода БАКОР представлены как топливные баки, так и комплектующие для их установки, большинство из которых – собственного производства. Вместе с баком можно приобрести либо полный комплект установки бака, либо комплектующий по отдельности:

## КРОНШТЕЙНЫ

Это силовые элементы, выполненные из листа стали толщиной от 3 мм, которые несут всю нагрузку как собственного веса бака, так и топлива, содержащегося в нем. Традиционно, кронштейны поддерживают бак снизу. Но баки на автомобили Газель с профилями 235×380 мм и 243×383 мм подвешиваются к кронштейнам сверху. Кронштейны окрашены полимерно-порошковой краской.



Тип К (235×380 мм)

**Верхний**

Код товара П0000558



Тип К (235×380 мм)

**NEXT**

Код товара П0020182



Тип L (300×460 мм)

**HINO, Hyundai, Fuso, Daily**

Код товара П0005961



Тип W (320×510 мм)

**Без отверстий**

Код товара П0014911



Тип I (315×560 мм)

**Валдай**

Код товара П0005674

## ХОМУТЫ

Это металлические ленты, с помощью которых бак притягивается к кронштейнам. Способы крепления хомутов к кронштейнам могут быть разными в зависимости от профиля бака, материала изготовления бака, а также применимости по марке и модели. Могут быть изготовлены как из обычной стали толщиной 1,5 мм с гальванированным покрытием, так и из нержавеющей стали толщиной 1,5 мм.



Тип К (235×380 мм)

**70 литров**

Код товара П0014277



Тип К (235×380 мм)

**70 литров Нержавеющая сталь**

Код товара П0020169



Тип К (300×460 мм)

**HINO, Hyundai, Fuso, Daily**

Код товара П0006526



Тип К (300×460 мм)

**HINO, Hyundai, Fuso, Daily**

**Нержавеющая сталь**

Код товара П0021702



### Тип W (320×510 мм)

Код товара П0014957



### Тип W (320×510 мм)

**Нержавеющая сталь**

Код товара П0021101



### Тип А (405×498 мм)

Код товара К0000344



### Тип I (315×560 мм)

Код товара К0000344



### Тип V (400×480 мм)

Код товара К00003444

## РТИ

Резиновые технические изделия — прокладки, которые используются для предотвращения трения топливного бака о поверхность кронштейнов и хомутов, а также для герметизации фланцев на баке. Тем самым обеспечивается, во-первых, более надежное крепление топливного бака к кронштейнам и хомутам, а во-вторых сохранность лакокрасочного покрытия стальных баков, и защита от вредного контакта алюминиевого бака с железом.



### НА КРОНШТЕЙН

**Широкая**

Код товара 00000106



### НА ХОМУТ

**Узкая**

Код товара 00000107



### НА КРОНШТЕЙН

**Тип К**

Код товара П0016435



### ПОГРУЖНОГО МОДУЛЯ

**Тип К**

Код товара П0015756



### ПОГРУЖНОГО МОДУЛЯ

**Тип К NEXT**

Код товара П0019619



### ФЛАНЦА

**Датчика / топливозаборника (Ростар)**

Код товара П0016020

## МЕТИЗЫ

Для крепления кронштейнов к раме, а также для крепления хомутов к кронштейнам используются различные крепежные элементы, такие как болты, гайки, винты, шайбы, шпильки и прочие. Для каждого типа бака или кронштейнов скомплектованы свои наборы метизов, указанные в рекомендуемых или обязательных установочных комплектах.





### НА 1 КРОНШТЕЙН

Тип К

Код товара П0014261



### НА 2 КРОНШТЕЙНА

Код товара 00000549



### НА 3 КРОНШТЕЙНА

Код товара 00000372



### ПОГРУЖНОГО МОДУЛЯ БАКА

Тип К (235×380 мм) с гайкой

Код товара П0020668

## ТОПЛИВОЗАБОРНИКИ И ПОГРУЖНЫЕ МОДУЛИ

Устройства, предназначенные для забора топлива из топливного бака. Могут представлять собой как обычные трубки, впаянные во фланец крепления к баку и оборудованные сеткой на конце, в случае с автомобилями с дизельным двигателем (у дизельного двигателя есть ТНВД – топливный насос высокого давления, который сам качает топливо по магистрали из бака), так и сложные механизмы, как, например, погружной насос для топливного бака автомобиля Газель с бензиновым двигателем (у бензинового двигателя нет ТНВД, поэтому для подачи топлива к двигателю в бак погружается небольшой насос).



### ГАЗЕЛЬ ДИЗЕЛЬ 105л.

300x460x850 мм. удлинённый

Дизель

Код товара П0017655



### ГАЗЕЛЬ ДИЗЕЛЬ

Код товара П0017656



### ГАЗЕЛЬ БЕНЗИН

Код товара П0003866



### Тип I

310 мм. Валдай золотистый под шланг

Код товара П0021996



### Тип I

310 мм. Валдай серый, под быстросъёмы

Код товара П0006467



### Тип К

230 мм. карбюратор

Код товара П0014936

## ДАТЧИКИ УРОВНЯ ТОПЛИВА

Устройства, предназначенные для измерения уровня топлива в баке. Представляют собой поплавков на спице, который, поднимаясь или опускаясь, меняет сопротивление на специальном датчике, который передает показания на приборную панель. Современные погружные модули уже оснащены датчиком уровня топлива. Но на некоторых топливных баках, как, например, Валдай или Газель 33023 с карбюраторным двигателем, используются классические датчики уровня топлива.



### Тип К

230 мм. карбюратор

Код товара П0014931



### ГАЗон NEXT

ТОЧМАШ С41R11.3827100

Код товара П0021592



**ГАЗ-3307, 33104,  
Валдай 105л.**

**105 литров. ТОЧМАШ 16.3827**  
Код товара П0006845

## КРЫШКИ ЗАЛИВНОЙ ГОРЛОВИНЫ

Предназначены для запираания заливной горловины бака. Бывают разной конструкции: с клапаном и без клапана, резьбовые, полуоборотные, стальные и пластиковые. У разных баков – разные крышки. Например, у баков для Газель с инжекторным или дизельным двигателем – пластиковая резьбовая крышка, а у баков для а/м с карбюраторным двигателем – железная полуоборотная.



**РЕЗЬБОВАЯ С КЛАПАНОМ**

**Голубая**  
Код товара П0014641



**РЕЗЬБОВАЯ**

**С ключом**  
Код товара П0014923



**ПОЛУОБОРОТНАЯ**

**Тип К NEXT**  
Код товара П0004734



**ПОЛУОБОРОТНАЯ**

**Датчика / топливозаборника  
(Ростар)**  
Код товара П0006464



**РЕЗЬБОВАЯ SCANIA**

**С ключом**  
Код товара П0007138

## ПРОЧИЕ КОМПЛЕКТУЮЩИЕ



**КЛАПАН ВОЗДУШНЫЙ**

**Угловой, Тип К**  
Код товара П0006564



**ПЛАСТИНА ОТВЕТНАЯ**

**Кронштейна топливного бака  
Газель NEXT**  
Код товара П0020183



**ГОРЛОВИНА**

**Топливного бака на Газель  
(ЦМ фургон)**  
Код товара П0004734



**КЛАПАН**

**Давления и разряжения  
адсорбера «Крайслер»**  
Код товара П0020609



**АНТИСЛИВНАЯ КРЫШКА**

**Топливного бака Газель**  
Код товара П0021120

# КОНТАКТЫ



## Москва

МО. г. Видное, Северная Видновская  
промзона, вл14  
8 800 550 15 95  
zavod@bakor.pro



## Набережные Челны

Офис – Индустриальный пр-д, 62/21  
Завод – БСИ, ул. Полиграфическая, 34 В  
8 800 550 15 95  
zavod@bakor.pro



## Новосибирск

Новосибирск, ул. Петухова 51 Б  
8 800 550 15 95  
zavod@bakor.pro



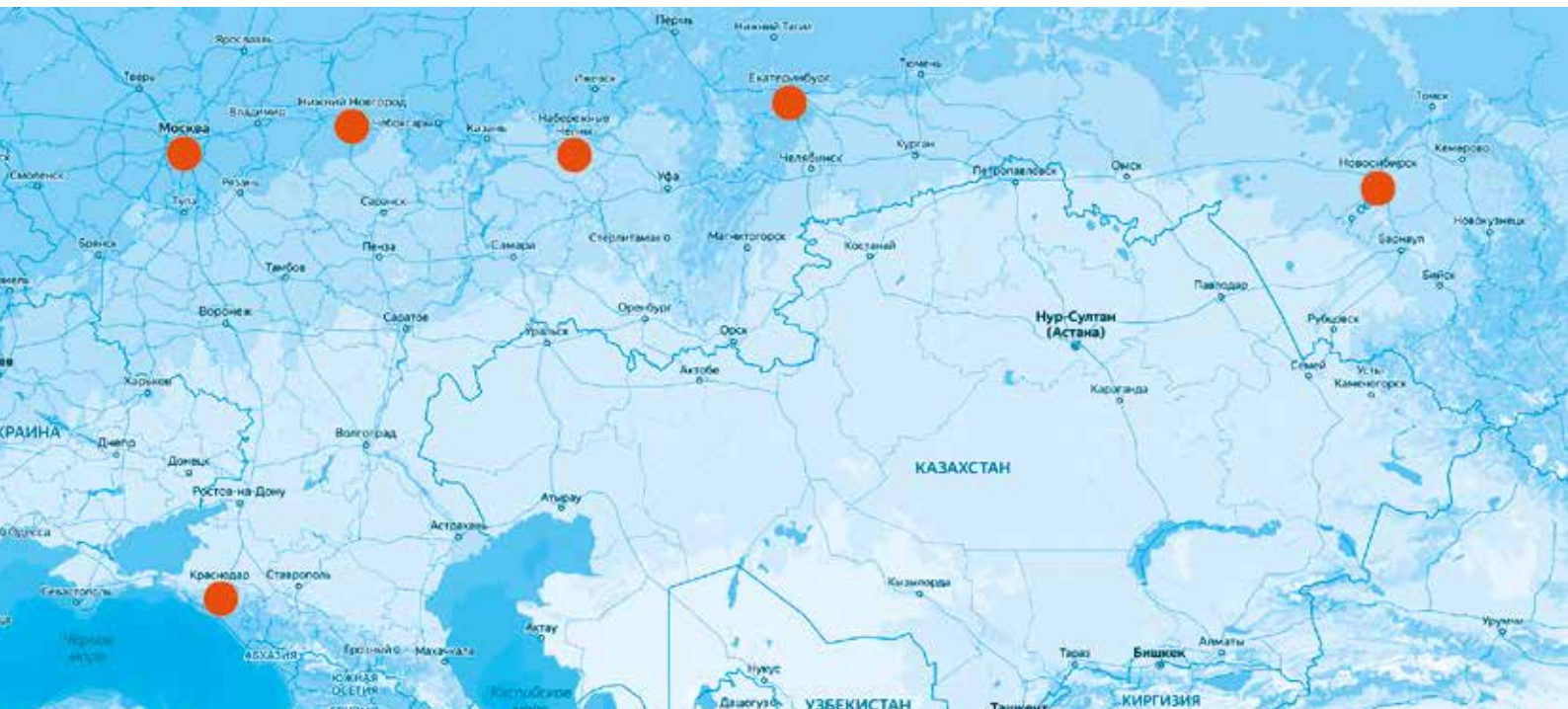
## Нижний Новгород

Нижний Новгород, Кузбасская 1  
8 800 550 15 95  
zavod@bakor.pro



## Краснодар

Краснодар, ул. Андреевская 2  
8 800 550 15 95  
zavod@bakor.pro



YouTube  
[clck.ru/c5yqA](https://clck.ru/c5yqA)



Instagram  
[@baki\\_bakor](https://www.instagram.com/@baki_bakor)



Вконтакте  
[@zavodbakor](https://vk.com/@zavodbakor)



Наш сайт  
[www.bakor.pro](http://www.bakor.pro)